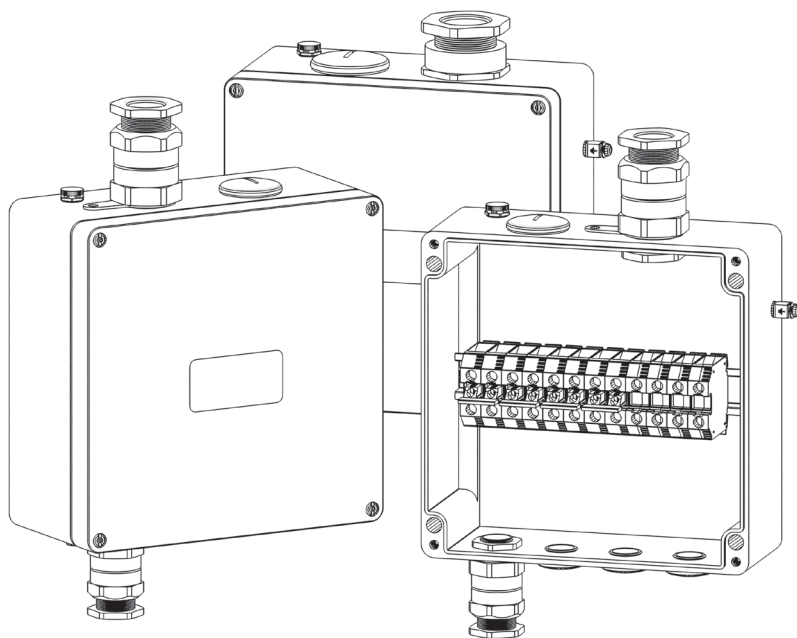


Соединительная коробка / серий РТО 1005 – РТО 1006



РУКОВОДСТВО ПО ЭКСПЛУАТАЦИИ (СОВМЕЩЕННОЕ С ПАСПОРТОМ)

Г ПРМ.509.41.00.00.000РЭ(ПС)

ПРОИЗВОДИТЕЛЬ: ООО ОКБ «Гамма»



141280, Россия, Московская обл., г. Ивантеевка, Фабричный пр-д,
д. 1, зд. 29 АБК, пом. 603
Тел. / факс: +7 495 989-66-86, E-Mail: info@okb-gamma.ru;
www.okb-gamma.ru

ЗАЩИТА ИНТЕЛЛЕКТУАЛЬНОЙ СОБСТВЕННОСТИ

Настоящее «Руководство по эксплуатации (совмещенное с паспортом) является интеллектуальной собственностью ООО ОКБ «ГАММА».

Любое полное или частичное использование, тиражирование или воспроизведение информации, содержащейся в настоящем Руководстве, без письменного разрешения собственника запрещено. ООО ОКБ «ГАММА» следит за соблюдением авторских и иных прав, нарушение которых преследуется по закону.

ВНИМАНИЕ! Перед проведением сборки и монтажа соединительной коробки необходимо внимательно ознакомиться с настоящим руководством по эксплуатации.

1. ОПИСАНИЕ ИЗДЕЛИЯ

1.1. Изготовитель

ООО ОКБ «ГАММА» (входит в Группу компаний «Специальные системы и технологии») 141280, Россия, Московская область, г.Ивантеевка, Фабричный проезд, д.1, зд. 29 АБК, пом. 603 Тел. / факс: +7 495 989-66-86, E-Mail: info@okb-gamma.ru; www.okb-gamma.ru



Система менеджмента ISO 9001:2015



www.tuv.com ID: 9105086746

ООО ОКБ «ГАММА», стремясь максимально качественно и полно удовлетворять запросы своих заказчиков, в 2016 году внедрила и поддерживает обособленную систему менеджмента качества в соответствии с требованиями стандартов ISO 9001:2015 и ГОСТ ИСО 9001-2015.

1.2. Назначение

Соединительные коробки общепромышленного назначения серий: РТО 1005; РТО 1006 (технические характеристики и комплектация указаны в таблицах 6.2, 6.3) предназначены для подключения кабелей всех типов, а также для канализации электроэнергии при монтаже силовых кабелей, создания инженерных сетей, их модернизации и ремонта.

Соединительные коробки крепятся на ближайшей металлоконструкции с помощью Z-образного профиля. Коробка имеет кабельные вводы: для подключения небронированных силовых кабелей с наружным диаметром 7–18, 12–20 или 14–25 мм по оболочке или бронированных кабелей с наружным диаметром 12–20, 17–26,3 или 23,5–33,6 мм по оболочке.

В случае использования небронированных силовых кабелей, коробка оснащается пластиковыми кабельными вводами. При использовании бронированных силовых кабелей, коробка оснащается металлическими кабельными вводами, обеспечивающими заземление брони силового кабеля.

1.3. Разработка и совершенствование конструкции

В связи с постоянным совершенствованием конструкции соединительных коробок и технологии их изготовления, возможно некоторое расхождение между описанием в настоящем руководстве и готовым изделием. Производитель гарантирует, что любые изменения, внесённые в конструкцию изделия по его инициативе, не оказывают негативного влияния на работоспособность изделия, а также не ухудшают его потребительские и функциональные свойства.

1.4. Сертификация

Соединительные коробки серий РТО 1005, РТО 1006 сертифицированы в системе сертификации ЕАС на соответствие требованиям ТР ТС 004/2011 «О безопасности низковольтного оборудования», ГОСТ 32126.1-2013 (IEC 60670-1:2002), ГОСТ Р 50827.3-2009 (МЭК 60670-22:2003).

1.5. Маркировка

РТО 1N(X)-YS/WJ

РТО – Соединительная коробка общепромышленного исполнения линейки «Premium»

1 – серия соединительных коробок, характеризующаяся габаритными размерами 250×255×120 мм.

N – 005, 006 тип соединительных коробок, предназначенных для соединения и разветвления силовых, нагревательных и контрольных кабелей, коммутируемые кабельными вводами M32, M40, M50 (на входе) и M25 (на выходе).

(X) – тип клеммных зажимов:

Литера отсутствует: винтовой зажим

Литера (П): пружинный зажим

Y – количество «входных» кабельных вводов

- S – тип «входных» кабельных вводов
 Б: металл (для бронированного кабеля)
 М: металл для небронированного кабеля
 П: пластик (для небронированного кабеля)
- W – количество «выходных» кабельных вводов
- J – тип «выходных» кабельных вводов
 Б: металл (для бронированного кабеля)
 М: металл для небронированного кабеля
 П: пластик (для небронированного кабеля)

Пример:

РТО 1005-1Б/4П – соединительная коробка общепромышленного исполнения линейки «Premium» для подключения кабелей всех типов, а также канализации электроэнергии при монтаже силовых кабелей; 250×255×122 мм; с клеммным набором; 1 металлический входной кабельный ввод для бронированного кабеля, 4 пластиковых выходных кабельных вводов

Группа компаний «Специальные системы и технологии»	
Производитель: ООО ОКБ «Гамма»	
141280, Московская обл., г. Истринский, Фабричный пр. д. 1, зд. 29 АБК, пом. 603. Тел.: +7 495 989-66-86; e-mail: info@okb-gamma.ru; www.okb-gamma.ru	
КОРБОКА СОЕДИНИТЕЛЬНАЯ РТО 100 _ _ / _ / _	
U _{max} : 1000 В	T _{кл. min} : °C: -50
2,5...35 мм ²	T _{раб.} : °C: от -60 до +60
ТС RU С-РУАБ37.8.05515	IP66
Зав. номер: _____	Год выпуска: 20 _____
Сделано в России ОТКРЫВАТЬ, ОТКЛЮЧИВ ОТ СЕТИ!	



2. ТРАНСПОРТИРОВКА, ХРАНЕНИЕ И УТИЛИЗАЦИЯ

- 2.1. Транспортировка и хранение должны соответствовать ГОСТ 15150-69.
- 2.2. Транспортировку допускается проводить транспортом всех видов в крытых транспортных средствах в соответствии с правилами перевозок грузов, действующими на транспорте данного вида. Железнодорожные вагоны, контейнеры, кузова автомобилей, используемые для перевозки, не должны иметь следов перевозки цемента, угля, химикатов и т.п.
- 2.3. Условия транспортировки коробок в части воздействия климатических факторов должны соответствовать условиям хранения 4 (Ж2) по ГОСТ 15150-69.
- 2.4. Условия транспортировки в части воздействия механических факторов – по группе «С» ГОСТ 23216-78.
- 2.5. Условия хранения коробок – по группе 1 (Л) ГОСТ 15150-69.
- 2.6. Соединительные коробки РТО 1005, РТО 1006 изготовлены из материала, не имеющего в своем составе вредных веществ или включений. При нормальных климатических условиях по ГОСТ 15543.1-89 не выделяют вредных продуктов в концентрациях, опасных для организма человека или окружающей среды.
- 2.7. По истечении срока эксплуатации соединительных коробок серий РТО 1005, РТО 1006 необходимо произвести их демонтаж с последующей утилизацией.

Утилизацию произвести любым методом, не оказывающим отрицательного экологического воздействия на окружающую среду и в соответствии с местными законами, нормами и правилами.

- 2.8. Предусматривать специальные меры безопасности, а также применять специальные инструменты и приспособления при демонтаже и утилизации коробок не требуется.

3. УКАЗАНИЕ МЕР БЕЗОПАСНОСТИ

3.1. УСТАНОВКА

3.1.1. Монтаж, обслуживание и эксплуатация коробок разрешаются лицам, прошедшим специальную подготовку и имеющим аттестацию на право выполнения работ.

3.1.2. Перед проведением монтажных работ следует внимательно изучить руководство по эксплуатации.

ВАЖНО! Все работы по монтажу коробки проводить только при снятом напряжении!

Перед открыванием коробки и проведением любых работ (подключение и отключение проводников, осмотр комплектующих, ремонтные работы) необходимо убедиться в том, что напряжение снято, источник питания изолирован, соблюдены все меры предосторожности!

3.1.3. Перед началом монтажных работ необходимо убедиться, что:

- условия применения соответствуют техническим характеристикам указанным в паспорте на изделие;
- в наличии имеется полная комплектация изделия согласно комплекту поставки;
- в наличии имеется необходимый инструмент для монтажа коробки согласно инструкции.

- 3.1.4.** Минимальная температура окружающей среды при монтаже не должна быть ниже -50°C.
- 3.1.5.** Необходимо обеспечить корректную установку коробки. Следует избегать попадание воды внутрь соединительной коробки для предотвращения поражений электрическим током, коротких замыканий или возникновения электрической дуги.
- 3.1.6.** Необходимо убедиться, что все отверстия надежно герметизированы.
- 3.1.7.** Проверьте электрическую схему подключения нагрузки:
- корректную установку клеммных перемычек;
 - надежный зажим токопроводящих жил всех проводников;
 - корпуса коробок, а также все узлы, подлежащие заземлению, должны быть надёжно заземлены.

3.2. ЭКСПЛУАТАЦИЯ

- 3.2.1.** Запрещается включать коробки в электрическую сеть, напряжение в которой не соответствует рабочему напряжению коробки.
- 3.2.2.** Не допускается эксплуатация коробок при температуре и условиях, не соответствующих требованиям, указанным в табл. 6.2 настоящего руководства.
- 3.2.3.** Необходимо убедиться, что соединительная коробка надежно закреплена, закрыта, и на ней присутствует наклейка с нестираемой предупредительной маркировкой.
- 3.2.4.** Общие правила эксплуатации:
- Соединительные коробки серий РТО 1005, РТО 1006 предназначены для подключения контрольных, нагревательных, силовых кабелей, а также канализации электроэнергии при монтаже силовых кабелей.
 - Использование изделия не по назначению, может являться причиной ухудшения его технических характеристик и основанием для отказа от гарантийных обязательств.
 - Несанкционированное внесение изменений в конструкцию соединительной коробки запрещено.
 - Неиспользуемые отверстия в корпусе соединительной коробки должны быть надежно закрыты заглушками установленного образца.
 - Максимальное напряжение, ток и мощность рассеяния не должны превышать значений, указанных в паспорте на изделие.
 - Для ремонта и замены допустимо использование только оригинальных аксессуаров, поставляемых ГК «ССТ».
 - График сервисного обслуживания регламентируется назначением соединительной коробки.

4. ТЕХНИЧЕСКОЕ ОБСЛУЖИВАНИЕ

- 4.1.** Техническое обслуживание, объем и периодичность проверки технического состояния соединительных коробок, должны выполняться в соответствии с требованиями ПУЭ, а также с учётом требований настоящего руководства по эксплуатации.
- 4.2.** Обслуживание коробок с винтовыми клеммными соединителями требуется проводить не реже 1 раза в 6 месяцев. Обслуживание коробок с пружинными клеммными соединениями не регламентируется.
- 4.3.** При проверке технического состояния коробок необходимо выполнить следующие проверки:
- а) внешний осмотр конструкции коробок, проверку прилегания крышки коробки к корпусу;
 - б) внешний осмотр и проверку крепления комплектующих;
 - в) внешний осмотр кабелей и проводов на предмет обнаружения повреждения изоляции;
 - г) проверку состояния контактных соединений;
 - д) проверку цепи защитного заземления.

5. ВОЗМОЖНЫЕ НЕИСПРАВНОСТИ И МЕТОДЫ ИХ УСТРАНЕНИЯ

Неисправность	Возможная причина	Метод устранения
Негерметичность	Изношенное уплотнение крышки корпуса соединительной коробки Изношенные уплотнения кабельных вводов	При повреждении уплотнителя крышки корпуса – замените коробку При повреждении уплотнений кабельного ввода – замените кабельный ввод.
Ослабление затяжки винтов крышки соединительной коробки	Недостаточное усилие затяжки	Подтяните невыпадающие винты с нормируемым усилием
Винты не могут быть затянуты или заменены	Головки винтов соединительной коробки перетянуты, или присутствует коррозия на резьбовой части винтов	Если головки винтов перетянуты, замените соединительную коробку Если на резьбовой части винтов присутствует коррозия, замените соединительную коробку

6. ТЕХНИЧЕСКИЕ ДАННЫЕ

6.1. Габаритные размеры изделия

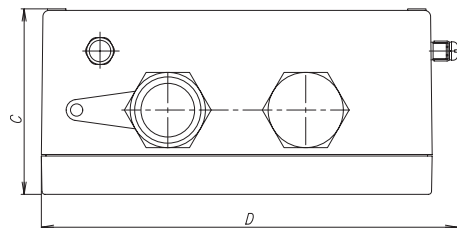
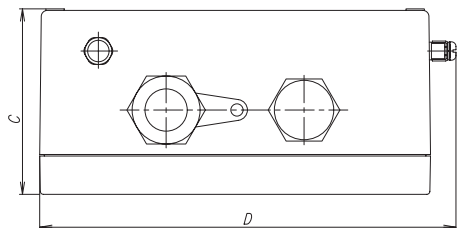
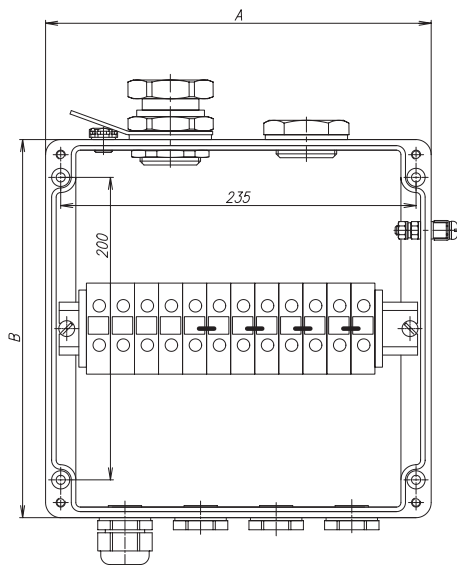
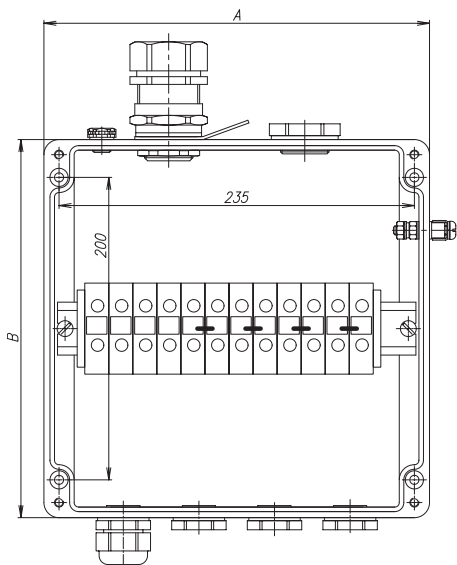


Рисунок 1. Серия PTO 1005

Рисунок 2. Серия PTO 1006

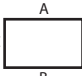
	A, [мм]	B, [мм]	C, [мм]	D, [мм]
Серия PTO 1005	255,0	250,0	120,0	272,0
Серия PTO 1006	255,0	250,0	120,0	272,0

6.2. Технические характеристики

Серия соединительных коробок	Диапазон температур окружающей среды	Рабочее напряжение	Рабочий ток	Степень пылевлагозащиты
PTO 1005	минус 60 ... +60°С	max. 1000 В	max. 125 А	IP66
PTO 1006	минус 60 ... +60°С	max. 1000 В	max. 125 А	IP66

6.3. Комплект поставки

Соединительные коробки серии PTO 1005; габаритные размеры корпуса 250×255×120 мм

Модель соединительной коробки		Применение	расположение и количество кабельных вводов и заглушек						тип и количество клеммных соединителей					
			Латунный кабельный ввод M25x1,5	Латунный кабельный ввод M32x1,5	Пластиковый кабельный ввод M25x1,5	Пластиковый кабельный ввод M32x1,5	Резьбовая заглушка M25x1,5	Резьбовая заглушка M32x1,5	L	N	PE	Концевой стопор	Переключатель	
PTO 1005-1П/1П			A/B	0	0	1	1	3	1	6	2	4	2	4
			C/D	0	0	0	0	0	0					
PTO 1005-1П/2П			A/B	0	0	2	1	2	1	6	2	4	2	4
			C/D	0	0	0	0	0	0					
PTO 1005-1П/3П			A/B	0	0	3	1	1	1	6	2	4	2	4
			C/D	0	0	0	0	0	0					
PTO 1005-1П/4П			A/B	0	0	4	1	0	1	6	2	4	2	4
			C/D	0	0	0	0	0	0					
PTO 1005-2П/1П			A/B	0	0	1	2	3	0	6	2	4	2	4
			C/D	0	0	0	0	0	0					
PTO 1005-2П/2П			A/B	0	0	2	2	2	0	6	2	4	2	4
			C/D	0	0	0	0	0	0					
PTO 1005-2П/3П			A/B	0	0	3	2	1	0	6	2	4	2	4
			C/D	0	0	0	0	0	0					
PTO 1005-2П/4П			A/B	0	0	4	2	0	0	6	2	4	2	4
			C/D	0	0	0	0	0	0					
PTO 1005-1Б/1Б		Монтаж кабелей всех типов	A/B	1	1	0	0	3	1	6	2	4	2	4
			C/D	0	0	0	0	0	0					
PTO 1005-1Б/2Б			A/B	2	1	0	0	2	1	6	2	4	2	4
			C/D	0	0	0	0	0	0					
PTO 1005-1Б/3Б			A/B	3	1	0	0	1	1	6	2	4	2	4
			C/D	0	0	0	0	0	0					
PTO 1005-1Б/4Б			A/B	4	1	0	0	0	1	6	2	4	2	4
			C/D	0	0	0	0	0	0					
PTO 1005-2Б/1Б			A/B	1	2	0	0	3	0	6	2	4	2	4
			C/D	0	0	0	0	0	0					
PTO 1005-2Б/2Б			A/B	2	2	0	0	2	0	6	2	4	2	4
			C/D	0	0	0	0	0	0					
PTO 1005-2Б/3Б			A/B	3	2	0	0	1	0	6	2	4	2	4
			C/D	0	0	0	0	0	0					
PTO 1005-2Б/4Б			A/B	4	2	0	0	0	0	6	2	4	2	4
			C/D	0	0	0	0	0	0					
PTO 1005-0/3П			A/B	0	0	3	0	3	0	6	2	4	2	4
			C/D	0	0	0	0	0	0					
PTO 1005-0/4П			A/B	0	0	4	0	2	0	6	2	4	2	4
			C/D	0	0	0	0	0	0					

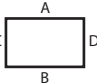
* может быть установлено на кабельном вводе или заглушке

Габаритные размеры соединительной коробки в сборе	Вес коробки в максимальной комплектации	Материал корпуса соединительной коробки	Цвет корпуса
272,0 × 364,0 × 120,0 мм	5,76 кг	Полиэфирный стеклопластик	серый
272,0 × 366,0 × 120,0 мм	5,80 кг	Полиэфирный стеклопластик	серый

Название компонента / количество, шт.												
Корпус соединительной коробки с клеммным набором; упаковочная коробка со стикером; руководство по эксплуатации (совмещенное с паспортом)	Ввод для не-бронированного кабеля, пластик, M25x1,5	Ввод для не-бронированного кабеля, пластик, M32x1,5	Ввод для бронированного кабеля, латунь, M25x1,5	Ввод для бронированного кабеля, латунь, M32x1,5	Уплотнительное кольцо, M25*	Уплотнительное кольцо, M32*	Перемычка заземления с крепежом, П06.06x150-00	Винт заземления в сборе	Резьбовая заглушка, M25x1,5	Резьбовая заглушка, M32x1,5	Дренажный клапан M12x1,5	
1	1	1	0	0	4	2	1	1	3	1	1	
1	2	1	0	0	4	2	1	1	2	1	1	
1	3	1	0	0	4	2	1	1	1	1	1	
1	4	1	0	0	4	2	1	1	0	1	1	
1	1	2	0	0	4	2	1	1	3	0	1	
1	2	2	0	0	4	2	1	1	2	0	1	
1	3	2	0	0	4	2	1	1	1	0	1	
1	4	2	0	0	4	2	1	1	0	0	1	
1	0	0	1	1	4	2	1	1	3	1	1	
1	0	0	2	1	4	2	1	1	2	1	1	
1	0	0	3	1	4	2	1	1	1	1	1	
1	0	0	4	1	4	2	1	1	0	1	1	
1	0	0	1	2	4	2	1	1	3	0	1	
1	0	0	2	2	4	2	1	1	2	0	1	
1	0	0	3	2	4	2	1	1	1	0	1	
1	0	0	4	2	4	2	1	1	0	0	1	
1	3	0	0	0	6	0	1	1	3	0	1	
1	4	0	0	0	6	0	1	1	2	0	1	

Комплектность поставляемой соединительной коробки может незначительно отличаться от указанной в таблице 6.3, без ухудшения ее технических характеристик и эксплуатационных показателей.

Соединительные коробки серии РТО 1005; габаритные размеры корпуса 250×255×120 мм (продолжение)

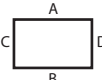
Модель соединительной коробки 	Применение	расположение и количество кабельных вводов и заглушек						тип и количество клеммных соединителей				
		Латунный кабельный ввод М25х1,5	Латунный кабельный ввод М32х1,5	Пластиковый кабельный ввод М25х1,5	Пластиковый кабельный ввод М32х1,5	Резьбовая заглушка М25х1,5	Резьбовая заглушка М32х1,5	L	N	РЕ	Концевой стопор	Перемычка
РТО 1005-0/5П	A/B	0	0	5	0	1	0	6	2	4	2	4
	C/D	0	0	0	0	0	0					
РТО 1005-0/6П	A/B	0	0	6	0	0	0	6	2	4	2	4
	C/D	0	0	0	0	0	0					
РТО 1005-0/3Б	A/B	3	0	0	0	3	0	6	2	4	2	4
	C/D	0	0	0	0	0	0					
РТО 1005-0/4Б	A/B	4	0	0	0	2	0	6	2	4	2	4
	C/D	0	0	0	0	0	0					
РТО 1005-0/5Б	A/B	5	0	0	0	1	0	6	2	4	2	4
	C/D	0	0	0	0	0	0					
РТО 1005-0/6Б	A/B	6	0	0	0	0	0	6	2	4	2	4
	C/D	0	0	0	0	0	0					
РТО 1005-2Б/0	A/B	0	2	0	0	4	0	6	2	4	2	4
	C/D	0	0	0	0	0	0					
РТО 1005-2П/0	A/B	0	0	0	2	4	0	6	2	4	2	4
	C/D	0	0	0	0	0	0					
РТО 1005-1Б/2П	A/B	0	1	2	0	2	1	6	2	4	2	4
	C/D	0	0	0	0	0	0					
РТО 1005-1Б/3П	A/B	0	1	3	0	1	1	6	2	4	2	4
	C/D	0	0	0	0	0	0					
РТО 1005-1Б/4П	A/B	0	1	4	0	0	1	6	2	4	2	4
	C/D	0	0	0	0	0	0					

* может быть установлено на кабельном вводе или заглушке

Название компонента / количество, шт.											
Корпус соединительной коробки с клеммным набором; упаковочная коробка со стикером; руководство по эксплуатации (совмещенное с паспортом)	Ввод для небронированного кабеля, пластик, М25х1,5	Ввод для небронированного кабеля, пластик, М32х1,5	Ввод для бронированного кабеля, латунь, М25х1,5	Ввод для бронированного кабеля, латунь, М32х1,5	Уплотнительное кольцо, М25*	Уплотнительное кольцо, М32*	Перемычка заземления с крепежом, ПО6.06х150-00	Винт заземления в сборе	Резьбовая заглушка, М25х1,5	Резьбовая заглушка, М32х1,5	Дренажный клапан М12х1,5
1	5	0	0	0	6	0	1	1	1	0	1
1	6	0	0	0	6	0	1	1	0	0	1
1	0	0	3	0	6	0	1	1	3	0	1
1	0	0	4	0	6	0	1	1	2	0	1
1	0	0	5	0	6	0	1	1	1	0	1
1	0	0	6	0	6	0	1	1	0	0	1
1	0	0	0	2	4	2	1	1	4	2	1
1	0	2	0	0	4	2	1	1	4	2	1
1	2	0	0	1	4	2	1	1	4	2	1
1	3	0	0	1	4	2	1	1	4	2	1
1	4	0	0	1	4	2	1	1	4	2	1

Комплектность поставляемой соединительной коробки может незначительно отличаться от указанной в таблице 6.3, без ухудшения ее технических характеристик и эксплуатационных показателей.

Соединительные коробки серии РТО 1006; габаритные размеры корпуса 250×255×120 мм

Модель соединительной коробки			расположение и количество кабельных вводов и заглушек						тип и количество клеммных соединителей				
			Латунный кабельный ввод для бронированного кабеля, M25x1,5	Латунный кабельный ввод для бронированного кабеля, M40x1,5	Пластиковый кабельный ввод M25x1,5	Латунный кабельный ввод для небронированного кабеля, M40x1,5	Резьбовая заглушка M25x1,5	Резьбовая заглушка M40x1,5	L	N	PE	Концевой стопор	Перемычка
РТО 1006-1М/1П	A/B	0	0	1	1	3	1	6	2	4	4	2	
	C/D	0	0	0	0	0	0						
РТО 1006-1М/2П	A/B	0	0	2	1	2	1	6	2	4	4	2	
	C/D	0	0	0	0	0	0						
РТО 1006-1М/3П	A/B	0	0	3	1	1	1	6	2	4	4	2	
	C/D	0	0	0	0	0	0						
РТО 1006-1М/4П	A/B	0	0	4	1	0	1	6	2	4	4	2	
	C/D	0	0	0	0	0	0						
РТО 1006-2М/1П	A/B	0	0	1	2	3	0	6	2	4	4	2	
	C/D	0	0	0	0	0	0						
РТО 1006-2М/2П	A/B	0	0	2	2	2	0	6	2	4	4	2	
	C/D	0	0	0	0	0	0						
РТО 1006-2М/3П	A/B	0	0	3	2	1	0	6	2	4	4	2	
	C/D	0	0	0	0	0	0						
РТО 1006-2М/4П	A/B	0	0	4	2	0	0	6	2	4	4	2	
	C/D	0	0	0	0	0	0						
РТО 1006-1Б/1Б	A/B	1	1	0	0	3	1	6	2	4	4	2	
	C/D	0	0	0	0	0	0						
РТО 1006-1Б/2Б	A/B	2	1	0	0	2	1	6	2	4	4	2	
	C/D	0	0	0	0	0	0						
РТО 1006-1Б/3Б	A/B	3	1	0	0	1	1	6	2	4	4	2	
	C/D	0	0	0	0	0	0						
РТО 1006-1Б/4Б	A/B	4	1	0	0	0	1	6	2	4	4	2	
	C/D	0	0	0	0	0	0						
РТО 1006-2Б/1Б	A/B	1	2	0	0	3	0	6	2	4	4	2	
	C/D	0	0	0	0	0	0						
РТО 1006-2Б/2Б	A/B	2	2	0	0	2	0	6	2	4	4	2	
	C/D	0	0	0	0	0	0						
РТО 1006-2Б/3Б	A/B	3	2	0	0	1	0	6	2	4	4	2	
	C/D	0	0	0	0	0	0						
РТО 1006-2Б/4Б	A/B	4	2	0	0	0	0	6	2	4	4	2	
	C/D	0	0	0	0	0	0						
РТО 1006-2Б/0	A/B	0	2	0	0	4	0	6	2	4	4	2	
	C/D	0	0	0	0	0	0						
РТО 1006-2М/0	A/B	0	0	0	2	4	0	6	2	4	4	2	
	C/D	0	0	0	0	0	0						
РТО 1006-1Б/1П	A/B	0	1	1	0	3	1	6	2	4	4	2	
	C/D	0	0	0	0	0	0						
РТО 1006-1Б/2П	A/B	0	1	2	0	2	1	6	2	4	4	2	
	C/D	0	0	0	0	0	0						
РТО 1006-1Б/3П	A/B	0	1	3	0	1	1	6	2	4	4	2	
	C/D	0	0	0	0	0	0						
РТО 1006-1Б/4П	A/B	0	1	4	0	0	1	6	2	4	4	2	
	C/D	0	0	0	0	0	0						

* может быть установлено на кабельном вводе или заглушке

Название компонента / количество, шт.											
Корпус соединительной коробки с клеммным набором; упаковочная коробка со стикером; руководство по эксплуатации (совмещенное с паспортом)	Ввод для бронированного кабеля, латунь, M25x1,5	Ввод для бронированного кабеля, латунь, M40x1,5	Ввод для небронированного кабеля, пластик, M25x1,5	Ввод для небронированного кабеля, латунь, M40x1,5	Уплотнительное кольцо, M25*	Уплотнительное кольцо, M40*	Перемычка заземления с крепежом, П06.06x150-00	Винт заземления в сборе	Резьбовая заглушка, M25x1,5	Резьбовая заглушка, M40x1,5	Дренажный клапан M12x1,5
1	0	0	1	1	4	2	1	1	3	1	1
1	0	0	2	1	4	2	1	1	2	1	1
1	0	0	3	1	4	2	1	1	1	1	1
1	0	0	4	1	4	2	1	1	0	1	1
1	0	0	1	2	4	2	1	1	3	0	1
1	0	0	2	2	4	2	1	1	2	0	1
1	0	0	3	2	4	2	1	1	1	0	1
1	0	0	4	2	4	2	1	1	0	0	1
1	1	1	0	0	4	2	1	1	3	1	1
1	2	1	0	0	4	2	1	1	2	1	1
1	3	1	0	0	4	2	1	1	1	1	1
1	4	1	0	0	4	2	1	1	0	1	1
1	1	2	0	0	4	2	1	1	3	0	1
1	2	2	0	0	4	2	1	1	2	0	1
1	3	2	0	0	4	2	1	1	1	0	1
1	4	2	0	0	4	2	1	1	0	0	1
1	0	2	0	0	4	2	1	1	4	0	1
1	0	0	0	2	4	2	1	1	4	0	1
1	0	1	1	0	4	2	1	1	3	1	1
1	0	1	2	0	4	2	1	1	2	1	1
1	0	1	3	0	4	2	1	1	1	1	1
1	0	1	4	0	4	2	1	1	0	1	1

Комплектность поставляемой соединительной коробки может незначительно отличаться от указанной в таблице 6.3, без ухудшения ее технических характеристик и эксплуатационных показателей.

7. ПОРЯДОК УСТАНОВКИ

Перед началом монтажа соединительной коробки и подключением нагревательных секций убедитесь, что питающая цепь разомкнута, и на всех подключаемых кабелях отсутствует напряжение. Для отключения питания необходимо либо разомкнуть выключатель электрической цепи, либо снять предохранитель. После отключения питания проведите повторную проверку наличия напряжения с помощью вольтметра или мультиметра.

При работе на электроустановке приоритетом всегда является безопасность, поэтому убедитесь в отсутствии напряжения на электропроводящих частях конструкции.

Перед монтажом соединительной коробки определите место ее установки.

Шаг 1: Распаковать коробку. Провести внешний осмотр и проверить комплектность поставки изделия.

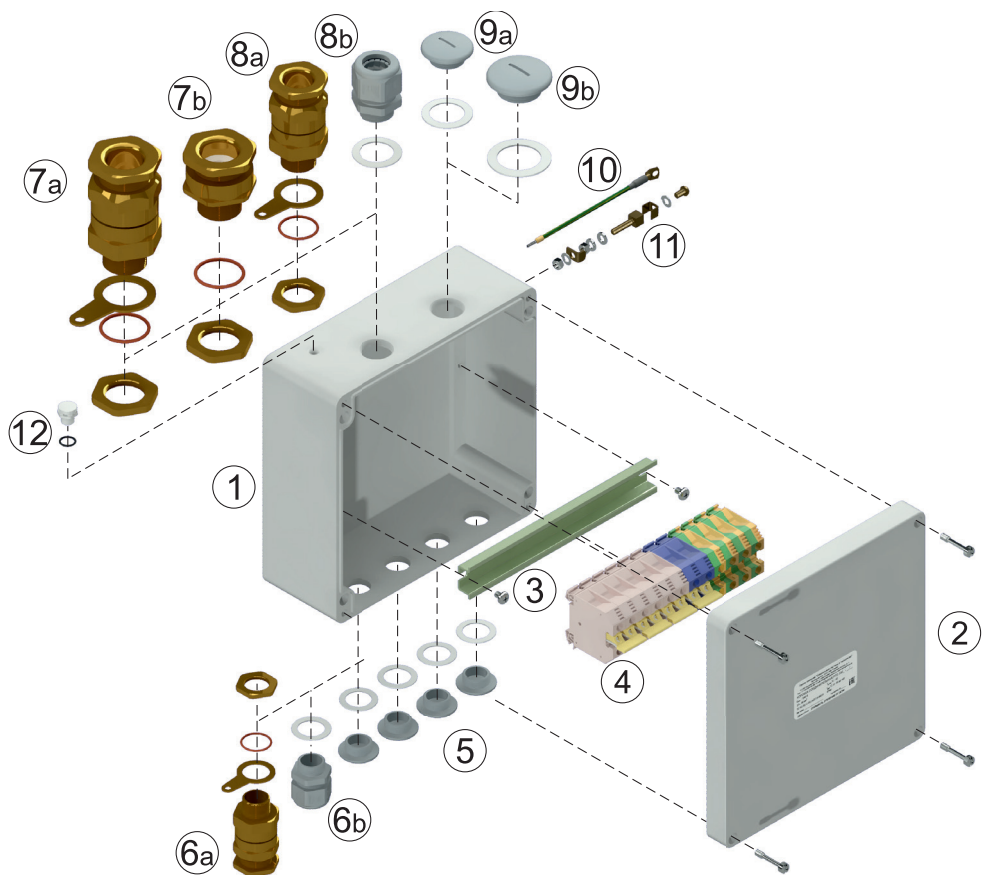


Рисунок 3.

Комплект поставки

Поз. №	Описание
1	Корпус соединительной коробки РТО 1005, 1006 (серый)
2	Крышка корпуса соединительной коробки РТО 1005, 1006 (серая)
3	DIN-рейка 35 мм
4	Клеммный набор
5	Заглушка M25x1,5
6a	Ввод для бронированного кабеля M25x1,5, латунь
6b	Ввод для небронированного кабеля M25x1,5, пластик
7a	Ввод для бронированного кабеля M40x1,5, латунь
7b	Ввод для небронированного кабеля M40x1,5, латунь
8a	Ввод для бронированного кабеля M32x1,5, латунь
8b	Ввод для небронированного кабеля M32x1,5, пластик
9a	Заглушка M32x1,5
9b	Заглушка M40x1,5
10	Перемычка заземления с крепежом П06.06x150-00
11	Винт заземления в сборе
12	Дренажный клапан M12x1,5

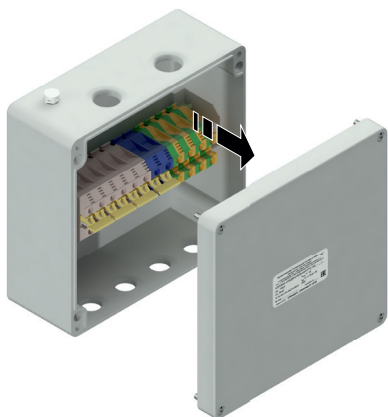
Аксессуары:

Устройство для ввода кабеля под теплоизоляцию LEK / U

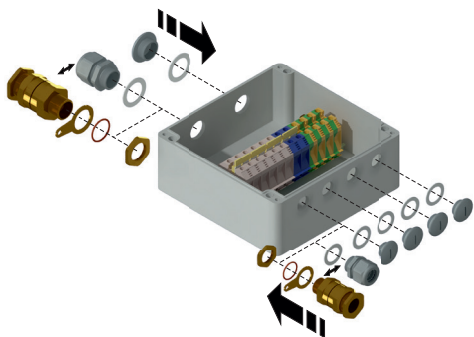
Комплект заделок для электрических нагревательных кабелей, выбирается по типу нагревательного кабеля.

* наличие в комплекте поставки зависит от модели соединительной коробки.

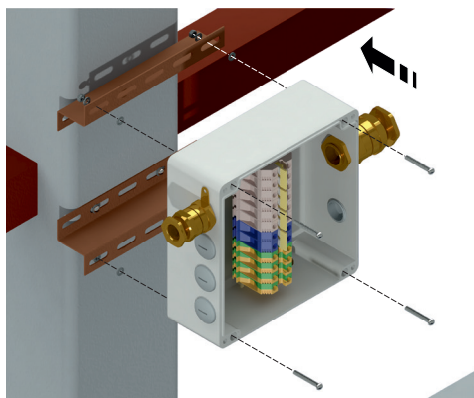
Шаг 2: Снимите крышку соединительной коробки.



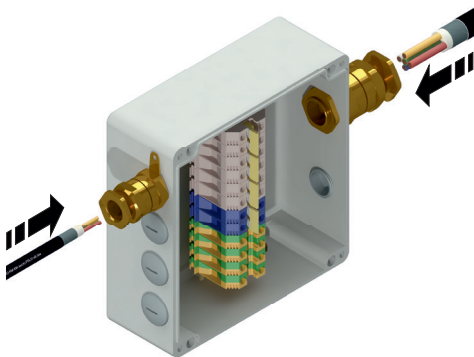
Шаг 3: Установите кабельные вводы и заглушки из комплекта поставки соединительной коробки в отверстия в соответствии с моделью коробки и ее назначением. Затяните гайки кабельных вводов.



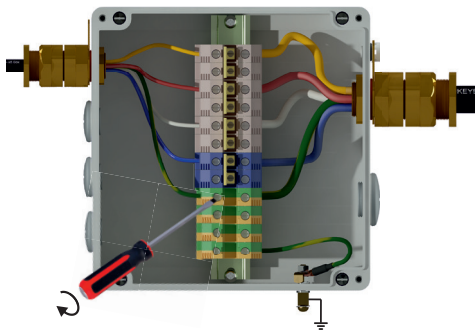
Шаг 4: Закрепите соединительную коробку с установленными кабельными вводами на опорной конструкции (металлоконструкции, кронштейне, пр.) в соответствии с проектным решением.



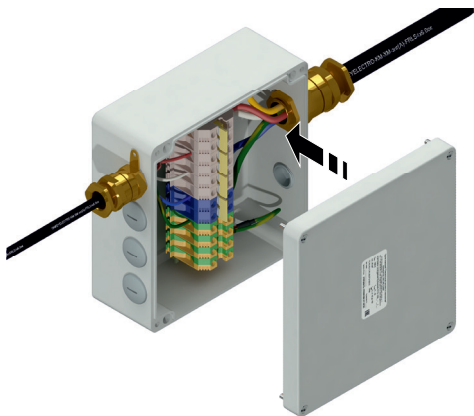
Шаг 5: Проложите кабели с помощью кабельных вводов.



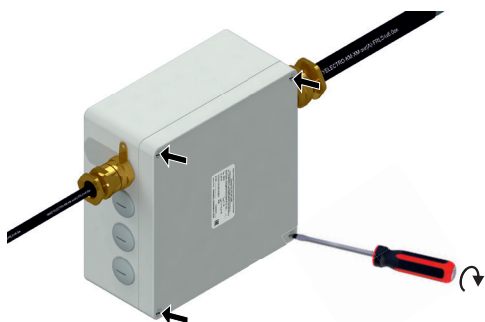
Шаг 6: После разделки кабеля и оконцовки токоведущих жил зафиксируйте их в клеммных зажимах в соответствии с проектным решением. Установите заземляющую перемычку, соединив болт для заземления коробки с клеммными зажимами РЕ.



Шаг 7: Для завершения монтажа закройте крышку соединительной коробки и зафиксируйте ее четырьмя невыпадающими винтами.



Шаг 8: Включите электропитание и введите соединительную коробку в эксплуатацию.



Приспособления и инструменты для монтажа

Наименование инструмента	Назначение
Г-образный шестигранный ключ Н4	Для фиксации винтов 5x40 цилиндрических с внутренним шестигранником, крепящие крышку к корпусу изделия
Отвертка крестовая / шлицевая	Для открытия и закрытия крышки коробки ПТО. Для крепления замков хомутов PFS или крепления коробок ПТО с помощью винтов к Z-профилю
Ножницы по металлу	Для нарезки хомутов (металлической ленты) PFS/30
Ключ рожковый или раздвижной (типа газового)	Для монтажа кабельных вводов

8. ГАРАНТИЙНЫЕ ОБЯЗАТЕЛЬСТВА

8.1. Изготовитель гарантирует соответствие соединительной коробки техническим характеристикам, указанным в руководстве по эксплуатации.

8.2. Изготовитель гарантирует нормальную работу изделия в течение всего срока службы при условии соблюдения инструкций по монтажу и эксплуатации.

8.3. Гарантийный срок составляет 36 месяцев со дня продажи изделия.

8.4. Гарантия изготовителя предусматривает бесплатный ремонт и/или замену изделия в течение всего гарантийного срока при соблюдении следующих условий:

- изделие использовалось по назначению;
- монтаж и эксплуатация изделия осуществлялась в соответствии с руководством по эксплуатации;
- изделие не имеет механических повреждений, явившихся причиной неисправностей (в том числе, но не ограничиваясь: трещины на изделии, следы механического воздействия и проч.);
- соблюдены правила и требования по транспортировке и хранению изделия;
- имеется в наличии руководство по эксплуатации с отметкой о приёмке.

9. СРОК СЛУЖБЫ

Срок службы составляет 15 лет при соблюдении потребителем условий монтажа, эксплуатации и хранения, указанных в настоящем руководстве.

10. СВЕДЕНИЯ О РЕКЛАМАЦИЯХ

При возникновении неисправностей в течение гарантийного срока покупатель должен незамедлительно направить рекламацию изготовителю.

11. СВЕДЕНИЯ О СЕРТИФИКАЦИИ

Продукция соответствует требованиям ТР ТС 004/2011 «О безопасности низковольтного оборудования», что подтверждено сертификатом соответствия № TC RU C-RU.АБ37.В.05515.



12. СВИДЕТЕЛЬСТВО О ПРИЕМКЕ

Коробка соединительная РТО 1005 _____ / РТО 1006 _____, серийный № _____/

Прошла приемку ОТК: визуальный осмотр коробки, проверку соответствия шильдика, проверку количества и типа клемм и кабельных вводов, проверку соответствия размеров.

Дата производства _____ 20____ Штамп ОТК

Дата продажи _____ 20____

ИЗГОТОВИТЕЛЬ: ООО ОКБ «ГАММА» (входит в ГК «ССТ»)

141280, Россия, Московская обл., г. Ивантеевка, Фабричный пр-д, д. 1, зд. 29 АБК, пом. 603
Тел. / факс: +7 495 989-66-86, E-Mail: info@okb-gamma.ru;
www.okb-gamma.ru