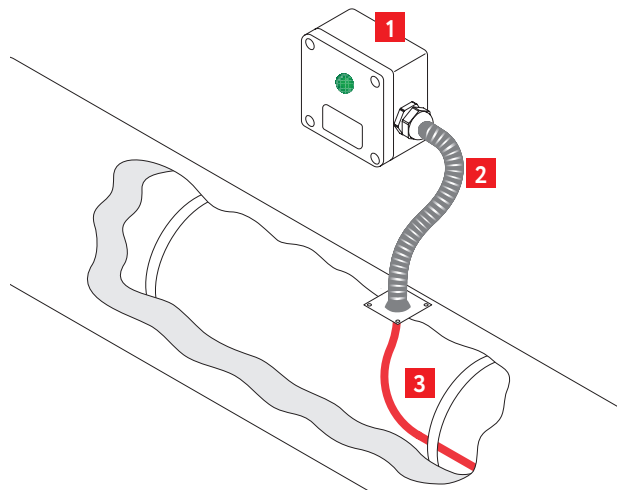


Соединительная коробка РТО 402-ИС

- Обеспечивает световую сигнализацию о наличии питания в конце нагревательной секции
- Применяется для всех типов саморегулирующихся электрических нагревательных кабелей
- Имеет сертификат соответствия для применения в нормальных зонах
- Высокая механическая прочность



- Все необходимые комплектующие входят в состав коробки
- Широкий спектр решаемых задач
- Быстрый и простой монтаж
- Высокая термостойкость
- Не подвергается коррозии



1. Соединительная коробка РТО 402-ИС
2. Ввод герметичный гибкий
3. Нагревательная секция (кабель)

Описание

Устройство РТО 402-ИС является модификацией устройства РТО 402. Предназначено для индикации наличия напряжения на нагревательной секции на базе саморегулирующихся электрических нагревательных кабелей и для подключения нагревательных кабелей к силовой сети.

Коробка крепится на стене здания, на близлежащей металлоконструкции или при помощи кронштейна непосредственно на трубопроводе. Коробка позволяет выполнить подключение одной нитки саморегулирующегося электрического нагревательного кабеля к силовому кабелю, и двух ниток, если коробка используется в качестве промежуточного разветвителя.

Конструкция корпуса обеспечивает защиту от проникновения влаги и пыли степени IP66 и высокую коррозионную стойкость. Кабельные входы коробки предназначены для подключения небронированных силовых кабелей диаметром от 7 до 18 мм или бронированных силовых кабелей диаметром от 12 до 20 мм.

Применяемые клеммные наборы позволяют обеспечить подключение многожильных или одножильных проводов сечением от 1,5 до 10 мм². Для заказов доступны исполнения коробок с винтовыми или пружинными клеммными зажимами.

Световая лампа со сверхярким светодиодом сигнализирует о наличии напряжения в конце нагревательной секции.

Светодиод зеленого цвета имеет длительный срок службы, с углом обзора 180°, в том числе при прямом попадании солнечных лучей.

Подробности сертификации

№ TC RU C-RU.АБ37.В.05515



ООО «ССТЭнергомонтаж»

141008, Московская обл., г. Мытищи, Проектируемый пр-д 5274, стр. 7

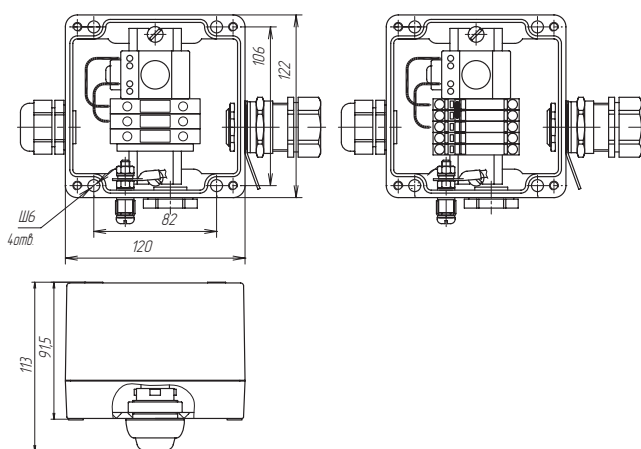
Тел./факс: +7 495 627-72-55, e-mail: info@sst-em.ru; www.sst-em.ru, www.sst.ru

Технические характеристики

Климатическое исполнение и категория размещения по ГОСТ 15150-69	УХЛ1
Степень пылевлагозащиты	IP66
Рабочий диапазон температур окружающего воздуха	-60...+55 °С
Рабочее напряжение	до 800 В
Рабочий ток	до 57 А
Электрическая износостойкость лампы	>10 ⁵ часов
Потребляемая мощность лампы	<1 Вт
Источник света	светодиод зеленого цвета
Световой угол	180°
Габаритные размеры корпуса	122×120×91,5 мм
Вес коробки в максимальной комплектации	1,20 кг

Клеммный набор

Винтовой зажим		Пружинный зажим	
WDU	1 модуль 10 мм ²	ТОРJOB 2006-1201	2 модуля 6 мм ²
WDU BL	1 модуль 10 мм ²	ТОРJOB 2006-1204	1 модуль 6 мм ²
WPE	1 модуль 10 мм ²	ТОРJOB 2006-1207	2 модуля 6 мм ²



Коробка с винтовым (слева) и пружинным (справа) клеммным блоком

Номенклатура

РТО 402-1П/0-ИС	РТО 402(П)-1П/0-ИС
РТО 402-1П/1П-ИС	РТО 402(П)-1П/1П-ИС
РТО 402-1П/2П-ИС	РТО 402(П)-1П/2П-ИС
РТО 402-1Б/1П-ИС	РТО 402(П)-1Б/1П-ИС
РТО 402-1Б/2П-ИС	РТО 402(П)-1Б/2П-ИС

Комплект поставки*

Корпус коробки РТО 402-ИС с клеммным набором
Ввод для бронированного кабеля, латунь М25
Ввод для небронированного кабеля, пластик М25
Контргайка латунь М25
Кольцо заземления латунь М25
Кольцо уплотнительное М25
Заглушка М25
Уплотнение GP25
Перемычка с крепежом П06.06x150-00
Провод ПуГВ 1×1,0 L=0,2м
Наконечник штыревой НШВИ 4,0-12

* Комплектующие и их количество в соответствии с выбранной маркировкой/ типоразмером соединительной коробки. См. раздел «Номенклатура».

Дополнительные изделия (заказываются отдельно)

Хомут металлический PFS/3 – для крепления кронштейнов на трубопроводе.

Кронштейны РВ, КР, ПЛ.РТВ 0606 – для крепления коробки на трубопроводе.

Z-образный профиль – для крепления коробки на металлоконструкции и на стене здания.

Комплект для заделки нагревательного кабеля – выбирается в зависимости от типа применяемого кабеля.

Устройство для ввода кабеля под теплоизоляцию LEK/U.

Ввод герметичный гибкий ВГГ – для механической защиты кабеля от физических, химических, механических воздействий внешней среды.

Информация для заказа

Коробки соединительные РТО маркируются с указанием количества и типа кабельных вводов для подключения силовых и нагревательных кабелей.

Пример: РТО 402 (X)YS/WJ-ИС

① ② ③ ④ ⑤ ⑥

1. Тип клеммных зажимов (без обозначения – винтовой, П – пружинный)
2. Количество «входных» кабельных вводов
3. Тип кабельных вводов (Б – металл (для бронированного кабеля), П – пластик (для небронированного кабеля))
4. Количество «выходных» кабельных вводов
5. Тип кабельных вводов (Б – металл (для бронированного кабеля), П – пластик (для небронированного кабеля))
6. ИС – светосигнальный модуль