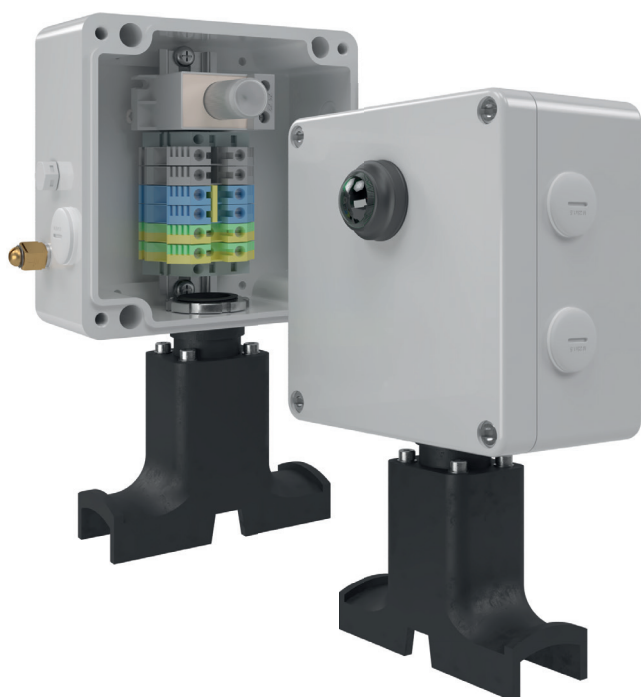
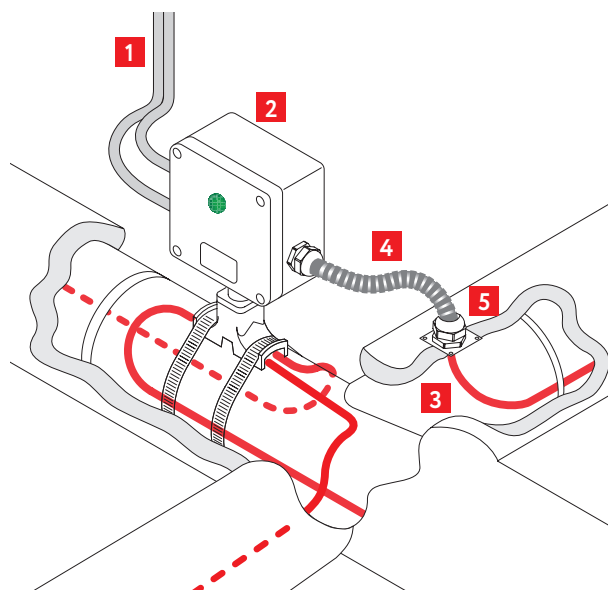


Соединительная коробка РТО 601-ИС

- Эффективное решение для подключения питания, ввода под теплоизоляцию саморегулирующихся электрических нагревательных кабелей систем электрообогрева и обеспечения световой индикации наличия питающего напряжения
- Применяется для всех типов саморегулирующихся электрических нагревательных кабелей
- Исключает риск повреждения нагревательных кабелей в местах заделки



- Имеет сертификат соответствия для применения в нормальных зонах
- Все необходимые комплектующие входят в состав коробки
- Широкий спектр решаемых задач
- Быстрый и простой монтаж
- Высокая термостойкость
- Не подвергается коррозии



1. Силовой кабель
2. Соединительная коробка РТО 601-ИС
3. Нагревательная секция (кабель)
4. Ввод герметичный гибкий
5. Устройство ввода под теплоизоляцию

Описание

Коробка РТО 601-ИС является модификацией устройства РТО 601. Предназначена для индикации наличия напряжения на нагревательной секции на базе саморегулирующихся электрических нагревательных кабелей^{*}; для соединения и разветвления нагревательных кабелей, а также для подключения к силовой сети. Коробка позволяет осуществить разветвление силового кабеля для создания инженерных сетей.

Коробка комплектуется устройством ввода под теплоизоляцию и крепится непосредственно на поверхность трубопровода, резервуара. Коробка позволяет выполнить подключение до трех ниток саморегулирующегося электрического нагревательного кабеля к силовому кабелю для коробок с винтовыми клеммными соединителями и до двух ниток для коробок с пружинными клеммными соединителями.

Конструкция корпуса обеспечивает защиту от проникновения влаги и пыли степени IP66 и высокую коррозионную стойкость. Кабельные входы коробки предназначены для подключения небронированных силовых кабелей диаметром от 7 до 18 мм или бронированных силовых кабелей диаметром от 12 до 20 мм. Применяемые клеммные наборы позволяют обеспечить подключение многожильных или одножильных проводов сечением от 1,5 до 10 мм². Для заказов доступны исполнения коробок с винтовыми или пружинными клеммными зажимами. Световая лампа со сверхярким светодиодом сигнализирует о наличии напряжения в конце нагревательной секции.

Светодиод зеленого цвета имеет длительный срок службы, зона видимости 180°, в том числе при прямом попадании солнечных лучей.

ООО «ССТЭнергомонтаж»

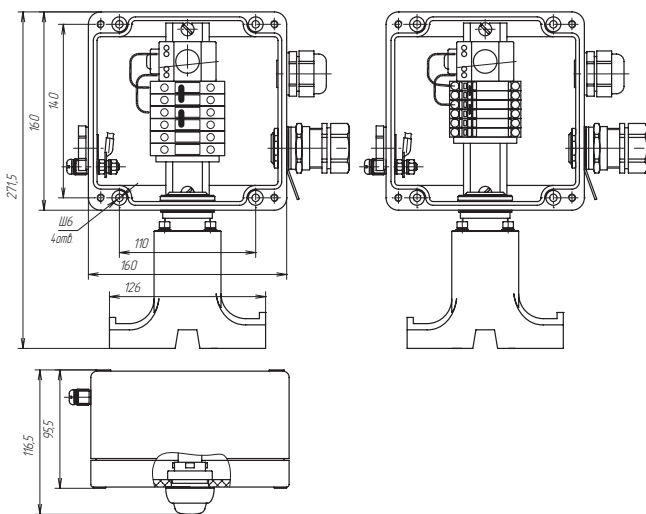
141008, Московская обл., г. Мытищи, Проектируемый пр-д 5274, стр. 7
Тел./факс: +7 495 627-72-55, e-mail: info@sst-em.ru; www.sst-em.ru, www.sst.ru

Технические характеристики

Климатическое исполнение и категория размещения по ГОСТ 15150-69	УХЛ1
Степень пылевлагозащиты	IP66
Рабочий диапазон температур окружающего воздуха	-60...+55 °С
Рабочее напряжение	до 800 В
Рабочий ток	до 57 А
Рабочее напряжение светового модуля	до 250 В
Электрическая износостойкость лампы	>10 ⁵ часов
Потребляемая мощность лампы	<1 Вт
Источник света	светодиод зеленого цвета
Световой угол	180°
Габаритные размеры корпуса	160×160×91,5 мм
Вес коробки в максимальной комплектации	2,62 кг

Клеммный набор

Винтовой зажим	Пружинный зажим
WDU 2 модуля 10 мм ²	ТОРJOB 2006-1201 2 модуля 6 мм ²
WDU BL 2 модуля 10 мм ²	ТОРJOB 2006-1204 2 модуля 6 мм ²
WPE 2 модуля 10 мм ²	ТОРJOB 2006-1207 2 модуля 6 мм ²



Коробка с винтовым (слева) и пружинным (справа) клеммным блоком

Дополнительные изделия (заказываются отдельно)

Хомут металлический PFS/3 – для крепления коробки на трубопроводе.

Комплект для заделки нагревательного кабеля выбирается в зависимости от типа применяемого кабеля.

Ввод герметичный гибкий ВГГ – для механической защиты кабеля от физических, химических, механических воздействий внешней среды.

Устройство для ввода кабеля под теплоизоляцию LEK/U.

Комплект поставки*

Корпус коробки РТО 601-ИС с клеммным набором
Ввод для бронированного кабеля, латунь М25
Ввод для небронированного кабеля, пластик М25
Контргайка латунь М25
Кольцо заземления латунь М25
Кольцо уплотнительное М25
Заглушка М25
Уплотнение GP25
Перемычка с крепежом П06.06x150-00
Опора УВК.01.01
Пластина УВК.0012
Гайка DESTU.002
Кольцо прямоугольного сечения
Уплотнение УВК.0013
Уплотнение УВК.0013-01
Заглушка УВК.0014
Заглушка УВК.0014-01
Винт М5×40
Шайба Ø 5 оц.
Провод ПуГВ 1x1,0 L=0,2м
Наконечник штыревой НШВИ 4,0-12

* Комплектующие и их количество в соответствии с выбранной маркировкой/ типом исполнением соединительной коробки. См. раздел «Номенклатура».

Подробности сертификации

№ ТС RU C-RU.АБ37.В.05515



Информация для заказа

Коробки соединительные РТО маркируются с указанием количества и типа кабельных вводов для подключения силовых и нагревательных кабелей.

Пример: РТО 601 (X)YS/WJ-ИС



1. Тип клеммных зажимов (без обозначения – винтовой, П – пружинный)
2. Количество «входных» кабельных вводов
3. Тип кабельных вводов (Б – металл (для бронированного кабеля), П – пластик (для небронированного кабеля))
4. Количество «выходных» кабельных вводов
5. Тип кабельных вводов (Б – металл (для бронированного кабеля), П – пластик (для небронированного кабеля))
6. ИС – светосигнальный модуль

Номенклатура

РТО 601-1П/0-ИС	РТО 601(П)-1П/0-ИС
РТО 601-1П/1П-ИС	РТО 601(П)-1П/1П-ИС
РТО 601-1П/2П-ИС	РТО 601(П)-1П/2П-ИС
РТО 601-1Б/0-ИС	РТО 601(П)-1Б/0-ИС
РТО 601-1Б/1Б-ИС	РТО 601(П)-1Б/1Б-ИС
РТО 601-1Б/1П-ИС	РТО 601(П)-1Б/1П-ИС
РТО 601-1Б/2П-ИС	РТО 601(П)-1Б/2П-ИС
РТО 601-2Б/1П-ИС	РТО 601(П)-2Б/1П-ИС