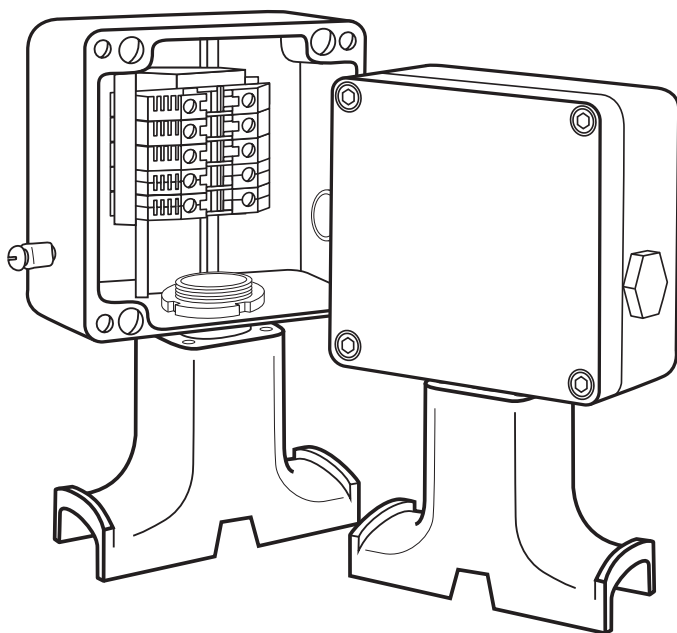


## Соединительная коробка / серий РТВ 405 – РТВ 605



## РУКОВОДСТВО ПО ЭКСПЛУАТАЦИИ (СОВМЕЩЕННОЕ С ПАСПОРТОМ)

Г ПРМ.501.05.00.00.000РЭ(ПС)

**ПРОИЗВОДИТЕЛЬ: ООО ОКБ «Гамма»**



141280, Россия, Московская обл., г. Ивантеевка, Фабричный пр-д,  
д. 1, зд. 29 АБК, пом. 603  
Тел. / факс: +7 495 989-66-86, E-Mail: info@okb-gamma.ru;  
www.okb-gamma.ru

## ЗАЩИТА ИНТЕЛЛЕКТУАЛЬНОЙ СОБСТВЕННОСТИ

Настоящее «Руководство по эксплуатации (совмещенное с паспортом) является интеллектуальной собственностью ООО ОКБ «ГАММА».

Любое полное или частичное использование, тиражирование или воспроизведение информации, содержащейся в настоящем Руководстве, без письменного разрешения собственника запрещено. ООО ОКБ «ГАММА» следит за соблюдением авторских и иных прав, нарушение которых преследуется по закону.

**ВНИМАНИЕ!** Перед проведением сборки и монтажа соединительной коробки необходимо внимательно ознакомиться с настоящим руководством по эксплуатации.

## 1. ОПИСАНИЕ ИЗДЕЛИЯ

### 1.1. Изготовитель

ООО ОКБ «ГАММА» (входит в Группу компаний «Специальные системы и технологии») 141280, Россия, Московская область, г. Ивантеевка, Фабричный проезд, д.1, зд. 29 АБК, пом. 603  
Тел. / факс: +7 495 989-66-86, E-Mail: info@okb-gamma.ru; www.okb-gamma.ru



ООО ОКБ «ГАММА», стремясь максимально качественно и полно удовлетворять запросы своих заказчиков, в 2016 году внедрила и поддерживает обособленную систему менеджмента качества в соответствии с требованиями стандартов ISO 9001:2015 и ГОСТ ИСО 9001-2015.

### 1.2. Назначение

Взрывозащитные соединительные коробки серий РТВ 405, РТВ 605 (технические характеристики и комплектация указаны в таблицах 6.2, 6.3) предназначены для соединения нагревательных секций на базе резистивного нагревательного кабеля с силовым кабелем подвода питания, в том числе, во взрывоопасных зонах. Соединительные коробки поставляются в комплекте с устройством ввода под теплоизоляция (УВК) и предназначены для монтажа непосредственно на поверхности обогреваемого объекта (трубопровода, резервуара и т.п.).

Подвод питания может быть выполнен с использованием силовых бронированных или небронированных кабелей, круглой формы, с наружным диаметром по оболочке (12–20 мм) или (7–18 мм) соответственно. Сечение токоведущих проводников таких кабелей, должно находиться в диапазоне от 1,5 до 16 мм<sup>2</sup>. В случае использования небронированных кабелей указанного сечения коробка должна быть оснащена пластиковым кабельным вводом М25(32) Ex. При использовании бронированного кабеля применяется металлический кабельный ввод М25(32) Ex, обеспечивающий заземление брони.

### 1.3. Разработка и совершенствование конструкции

В связи с постоянным совершенствованием конструкции соединительных коробок и технологии их изготовления, возможно некоторое расхождение между описанием в настоящем руководстве и готовым изделием. Производитель гарантирует, что любые изменения, внесённые в конструкцию изделия по его инициативе, не оказывают негативного влияния на работоспособность изделия, а также не ухудшают его потребительские и функциональные свойства.

### 1.4. Сертификация

Соединительные коробки серий РТВ 405, РТВ 605 сертифицированы в системе сертификации ЕАС на соответствие требованиям ТР ТС 012/2011 «О безопасности оборудования для работы во взрывоопасных средах» ГОСТ 31610.0-2014 (IEC 60079-0:2011), ГОСТ 31610.7-2012/IEC 60079-7:2006.

### 1.5. Маркировка

#### РТВ N05(X)-YS/WJ

РТВ – взрывозащитная соединительная коробка линейки «Premium»

**N** – серия соединительных коробок, отличается габаритными размерами корпуса:

4: 122 × 120 × 91,5 мм

6: 160 × 160 × 94,5 мм

**05** – тип соединительных коробок, предназначенных для подключения нагревательных секций, выполненных на основе резистивных нагревательных кабелей. Способ установки – непосредственно на трубопровод с использованием устройства ввода кабеля под теплоизоляцию (УВК). УВК поставляется комплектно.

- (X) – тип клеммных зажимов:  
 без обозначения: винтовой зажим  
 (П): пружинный зажим
- Y – количество «входных» кабельных вводов
- S – тип «входных» кабельных вводов  
 Б: металл (для бронированного кабеля)  
 П: пластик (для небронированного кабеля)
- W – количество «выходных» кабельных вводов
- J – тип «выходных» кабельных вводов  
 Б: металл (для бронированного кабеля)  
 П: пластик (для небронированного кабеля)



### Пример:

РТВ 605(П)-1П/0 – взрывозащищенная соединительная коробка линейки «Premium» для подключения нагревательных секций на основе саморегулирующихся нагревательных кабелей, в комплекте с УВК; 160×160×94,5 мм; с пружинным клеммным набором; 1 пластиковый входной кабельный ввод.

## 2. ТРАНСПОРТИРОВКА, ХРАНЕНИЕ И УТИЛИЗАЦИЯ

- 2.1. Транспортировка и хранение должны соответствовать ГОСТ 15150-69.
- 2.2. Транспортировку допускается проводить транспортом всех видов в крытых транспортных средствах в соответствии с правилами перевозок грузов, действующими на транспорте данного вида. Железнодорожные вагоны, контейнеры, кузова автомобилей, используемые для перевозки, не должны иметь следов перевозки цемента, угля, химикатов и т.п.
- 2.3. Условия транспортировки коробок в части воздействия климатических факторов должны соответствовать условиям хранения 4 (Ж2) по ГОСТ 15150-69.
- 2.4. Условия транспортировки в части воздействия механических факторов – по группе «С» ГОСТ 23216-78.
- 2.5. Условия хранения коробок – по группе 1(Л) ГОСТ 15150-69.
- 2.6. Соединительные коробки РТВ 405, РТВ 605 изготовлены из материала, не имеющего в своем составе вредных веществ или включений. При нормальных климатических условиях по ГОСТ 15543.1-89 не выделяют вредных продуктов в концентрации, опасных для организма человека или окружающей среды.
- 2.7. По истечении срока эксплуатации соединительных коробок серий РТВ 405, РТВ 605 необходимо произвести их демонтаж с последующей утилизацией. Утилизацию произвести любым методом, не оказывающим отрицательного экологического воздействия на окружающую среду и в соответствии с местными законами, нормами и правилами.
- 2.8. Предусматривать специальные меры безопасности, а также применять специальные инструменты и приспособления при демонтаже и утилизации коробок не требуется.

## 3. УКАЗАНИЕ МЕР БЕЗОПАСНОСТИ

### 3.1. УСТАНОВКА

3.1.1. Монтаж, обслуживание и эксплуатация коробок разрешаются лицам, прошедшим специальную подготовку и имеющим аттестацию на право выполнения работ. Разрешается использовать инструмент только с изолированными ручками.

3.1.2. Перед проведением монтажных работ следует внимательно изучить руководство по эксплуатации.

**ВАЖНО! Все работы по монтажу коробки проводить только при снятом напряжении!**

**Перед открыванием коробки и проведением всех видов работ (подключение и отключение проводников, осмотр комплектующих, ремонтные работы) необходимо убедиться в том, что напряжение снято, источник питания изолирован, соблюдены все меры предосторожности!**

3.1.3. Перед началом монтажных работ необходимо убедиться, что:

- условия применения соответствуют техническим характеристикам, указанным в паспорте на изделие;
- в наличии имеется полная комплектация устройства согласно комплекту поставки;
- в наличии имеется необходимый инструмент для монтажа коробки согласно инструкции.

3.1.4. Минимальная температура окружающей среды при монтаже не должна быть ниже -60 °С.

3.1.5. Необходимо обеспечить корректную установку коробки. Следует избегать попадания воды внутрь соединительной коробки для предотвращения поражений электрическим током, коротких замыканий или возникновения электрической дуги.

**3.1.6.** Необходимо убедиться, что все отверстия надежно герметизированы.

**3.1.7.** Проверьте электрическую схему подключения нагрузки:

- корректную установку клеммных перемычек;
- надежный зажим токопроводящих жил всех проводников;
- корпуса коробок, а также все узлы, подлежащие заземлению, должны быть заземлены.

### **3.2. ЭКСПЛУАТАЦИЯ**

**3.2.1.** Запрещается включать коробки в электрическую сеть, напряжение в которой не соответствует рабочему напряжению коробки.

**3.2.2.** Не допускается эксплуатация коробок при температуре и условиях, не соответствующих требованиям, указанным в табл. 6.2 настоящего руководства.

**3.2.3.** Необходимо убедиться, что соединительная коробка надежно закреплена, закрыта, и на ней присутствует наклейка с нестираемой предупредительной маркировкой.

**3.2.4.** Общие правила эксплуатации:

- Соединительные коробки серий РТВ 405, РТВ 605 предназначены для подключения нагревательных секций на базе резистивных нагревательных кабелей: SNF, TMF.
- Использование изделия не по назначению может являться причиной ухудшения его технических характеристик и отказа от гарантийных обязательств.
- Несанкционированное внесение изменений в конструкцию соединительной коробки запрещено.
- Неиспользуемые отверстия в корпусе соединительной коробки должны быть надежно закрыты заглушками установленного образца.
- Максимальное напряжение, ток и мощность рассеяния не должны превышать значений, указанных в паспорте на изделие.
- Для ремонта и замены возможно использование только оригинальных аксессуаров, поставляемых ГК «ССТ».
- График сервисного обслуживания регламентируется назначением соединительной коробки.

### **3.3. СПЕЦИАЛЬНЫЕ ТРЕБОВАНИЯ**

Запрещается самостоятельно вносить изменения в конструкцию соединительной коробки.

Знак X, стоящий после маркировки взрывозащиты, означает, что при эксплуатации соединительных коробок необходимо соблюдать следующие «специальные требования»:

- монтаж и подключение коробок должны производиться при отключенном напряжении питания и соблюдении требований, указанных в руководстве по эксплуатации;
- коробки при монтаже и эксплуатации требуются оберегать от ударов;
- коробки должны комплектоваться взрывозащитными кабельными вводами, заглушками и клеммными соединителями, имеющими сертификат соответствия;
- температурный класс в маркировке взрывозащиты коробок выбирается в зависимости от температурного класса применяемого электронагревательного устройства;
- прокладка кабеля во взрывоопасной зоне должна проводиться с соблюдением требований гл. 7.3 ПУЭ. При подключении питающего кабеля к контактным зажимам коробок необходимо обеспечить надежное соединение, исключающее возможность коробочного замыкания жил кабеля.

## **4. ТЕХНИЧЕСКОЕ ОБСЛУЖИВАНИЕ**

**4.1.** Техническое обслуживание, объем и периодичность проверки технического состояния соединительных коробок должны выполняться в соответствии с ПУЭ, а также с учетом требований настоящего руководства по эксплуатации.

**4.2.** Обслуживание коробок с винтовыми клеммными соединителями требуется проводить не реже 1 раза в 6 месяцев.

Обслуживание коробок с пружинными клеммными соединениями не регламентируется.

**4.3.** При проверке технического состояния коробок необходимо провести:

- а) внешний осмотр конструкции коробок, проверку прилегания крышки коробки к корпусу;
- б) внешний осмотр и проверку креплений комплектующих;
- в) внешний осмотр кабелей и проводов на предмет обнаружения повреждения изоляции;
- г) проверку состояния контактных соединений;
- д) проверку цепи защитного заземления.

## 5. ВОЗМОЖНЫЕ НЕИСПРАВНОСТИ И МЕТОДЫ ИХ УСТРАНЕНИЯ

Неисправность	Возможная причина	Метод устранения
Негерметичность	Изношенное уплотнение крышки корпуса соединительной коробки Изношенные уплотнения кабельных вводов	При повреждении уплотнителя крышки корпуса – замените коробку При повреждении уплотнений кабельного ввода – замените кабельный ввод.
Ослабление затяжки винтов крышки соединительной коробки	Недостаточное усилие затяжки	Подтяните невыпадающие винты с нормируемым усилием
Винты не могут быть затянуты или заменены	Головки винтов соединительной коробки перетянуты, или присутствует коррозия на резьбовой части винтов	Если головки винтов перетянуты, замените соединительную коробку Если на резьбовой части винтов присутствует коррозия, замените соединительную коробку

## 6. ТЕХНИЧЕСКИЕ ДАННЫЕ

### 6.1. Габаритные размеры изделия

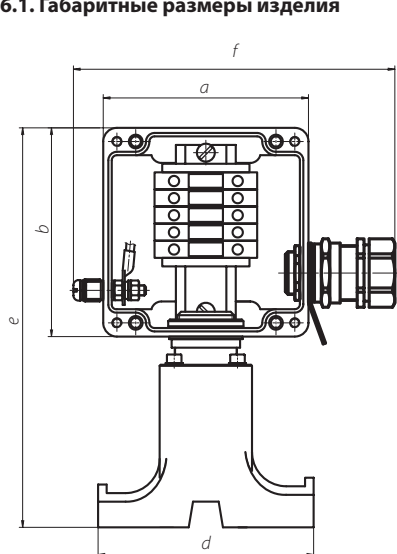


Рисунок 1. Серия PTB 405

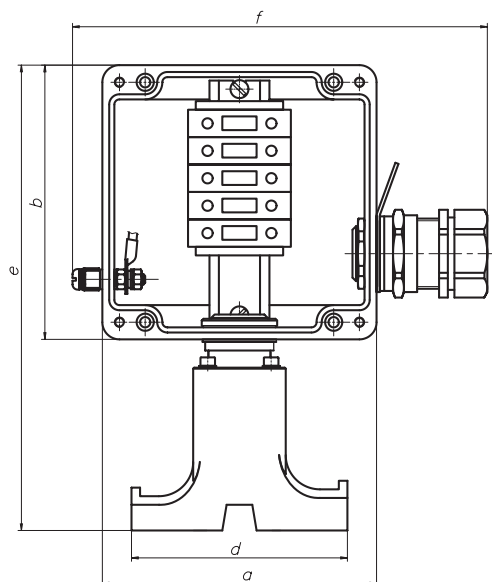
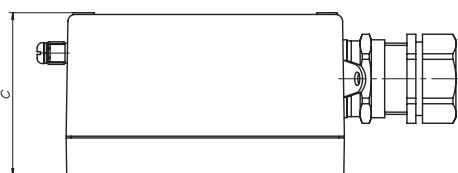


Рисунок 2. Серия PTB 605



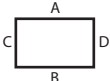
	a, [мм]	b, [мм]	c, [мм]	d, [мм]	e, [мм]	f, [мм]
Серия PTB 405	120,0	122,0	91,5	126,0	233,5	187,9
Серия PTB 605	160,0	160,0	94,5	126,0	271,5	242,0

## 6.2. Технические характеристики

Серия соединительных коробок	Диапазон температур окружающей среды	Рабочее напряжение	Рабочий ток	Степень пылевлагозащиты	Маркировка взрывозащиты
РТВ 405	минус 60 ... +55 °С	max. 550 В	max. 50 А	IP66	1Ex e IIC T6...T3 Gb X
РТВ 605	минус 60 ... +55 °С	max. 750 В	max. 66 А	IP66	1Ex e IIC T6...T3 Gb X

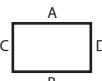
## 6.3. Описание комплектации

Соединительные коробки серии РТВ 405; габаритные размеры корпуса 122×120×91,5 мм

Модель соединительной коробки	Применение		расположение и количество кабельных вводов и заглушек			тип и количество клеммных соединителей				
			Латунный кабельный ввод M25x1,5	Пластиковый кабельный ввод M25x1,5	Резьбовая заглушка M25x1,5	L	N	PE	Концевой стопор	Перемычка
РТВ 405-0/0	Концевая коробка для подключения резистивных нагревательных кабелей	A/B	0	0	0	2	0	2	2	1
РТВ 405(П)-0/0		C/D	0	0	1	2	0	2	2	1
РТВ 405-1Б/0	Соединительная коробка для подключения резистивных нагревательных кабелей (способ соединения – петля)	A/B	0	0	0	2	1	2	2	1
РТВ 405(П)-1Б/0		C/D	1	0	0	3	2	2	2	1
РТВ 405-1П/0		A/B	0	0	0	2	1	2	2	1
РТВ 405(П)-1П/0		C/D	0	1	0	3	2	2	2	1

\* Может быть установлено на кабельном вводе или заглушке

Соединительные коробки серии РТВ 605; габаритные размеры корпуса 160×160×94,5 мм

Модель соединительной коробки	Применение		асположение и количество кабельных вводов и заглушек			тип и количество клеммных соединителей				
			Латунный кабельный ввод M32x1,5	Пластиковый кабельный ввод M32x1,5	Резьбовая заглушка M32x1,5	L	N	PE	Концевой стопор	Перемычка
РТВ 605-0/0	Концевая коробка для подключения резистивных нагревательных кабелей	A/B	0	0	0	2	0	2	2	
РТВ 605(П)-0/0		C/D	0	0	1	2	0	2	2	1
РТВ 605-1Б/0	Соединительная коробка для подключения резистивных нагревательных кабелей (способ соединения – звезда)	A/B	0	0	0	2	1	2	2	
РТВ 605(П)-1Б/0		C/D	1	0	0	3	2	3	2	1
РТВ 605-1П/0		A/B	0	0	0	2	1	2	2	
РТВ 605(П)-1П/0		C/D	0	1	0	3	2	3	2	1

\* Может быть установлено на кабельном вводе или заглушке

Комплектность поставляемой соединительной коробки может незначительно отличаться от указанной в таблице 6.3, без ухудшения ее технических характеристик и эксплуатационных показателей.

Габаритные размеры соединительной коробки в сборе с устройством ввода под теплоизоляцию	Вес коробки в максимальной комплектации	Материал корпуса соединительной коробки	Цвет корпуса
233,5×187,9×91,5 мм	1,57 кг	Полиэфирный стеклопластик	RAL 9011; черный графит
271,5×242,0×94,5 мм	2,26 кг	Полиэфирный стеклопластик	RAL 9011; черный графит

Название компонента / количество, шт.							
Корпус коробки РТВ 405 с клеммным набором; упаковочная коробка со стикером; руководство по эксплуатации	Ввод для небронированного кабеля, пластик, M25x1,5 Ex e	Ввод для бронированного кабеля, латунь, M25x1,5 Ex d	Уплотнительное кольцо, M25*	Перемычка заземления с крепежом, П06.06x150-00	Опора УВК.0100	Уплотнение GP25	Резьбовая заглушка, M25x1,5
1	0	0	1	1	1	0	1
1	0	0	1	1	1	0	1
1	0	1	1	1	1	0	0
1	0	1	1	1	1	0	0
1	1	0	1	1	1	1	0
1	1	0	1	1	1	1	0

Название компонента / количество, шт.							
Корпус коробки РТВ 605 с клеммным набором; упаковочная коробка со стикером; руководство по эксплуатации	Ввод для небронированного кабеля, пластик, M32x1,5 Ex e	Ввод для бронированного кабеля, латунь, M32x1,5 Ex d	Уплотнительное кольцо, M32*	Перемычка заземления с крепежом, П06.06x150-00	Опора УВК.0100	Уплотнение GP32	Резьбовая заглушка, M32x1,5
1	0	0	1	1	1	0	1
1	0	0	1	1	1	0	1
1	0	1	1	1	1	0	0
1	0	1	1	1	1	0	0
1	1	0	1	1	1	1	0
1	1	0	1	1	1	1	0

## 7. ПОРЯДОК УСТАНОВКИ

Перед подключением нагревательных секций и установки соединительной коробки убедитесь, что питающая цепь разомкнута, и на всех подключаемых кабелях отсутствует напряжение. Для отключения питания необходимо либо разомкнуть выключатель электрической цепи, либо снять предохранитель. После отключения питания проведите повторную проверку наличия напряжения с помощью вольтметра или мультиметра. При работе на электроустановке приоритетом всегда является безопасность, поэтому убедитесь в отсутствии тока в жилах проводов.

Перед монтажом соединительной коробки определите место ее установки.

**Шаг 1:** Распаковать коробки, освободить от транспортной тары. Провести внешний осмотр, при этом проверить комплектность поставки изделия.

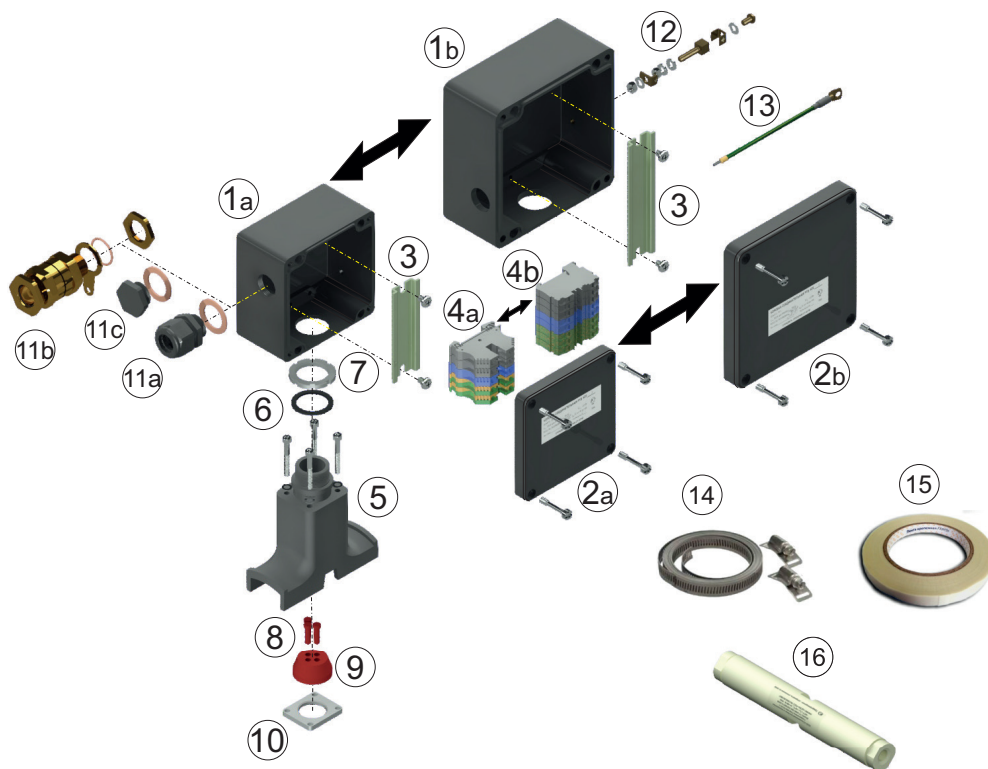


Рисунок 3.



## Комплект поставки

Поз. №	Описание
1a*	Корпус соединительной коробки РТВ 405 (черный)
1b*	Корпус соединительной коробки РТВ 605 (черный)
2a*	Крышка корпуса соединительной коробки РТВ 405 (черная)
2b*	Крышка корпуса соединительной коробки РТВ 605 (черная)
3	DIN-рейка 35 мм
4a*	Винтовой клеммный набор
4b*	Пружинный клеммный набор
5	Опора для монтажа соединительной коробки УВК.01.01
6	Уплотнительное кольцо плоского (прямоугольного) сечения
7	Гайка ДЭСТУ.0002
8	Заглушка УВК.0016, круглая, красная
9	Уплотнение УВК.0015, круглое
10	Пластина УВК.0012
11a*	Ввод для небронированного кабеля Ex e M25(32)x1,5
11b*	Ввод для бронированного кабеля Ex d M25(32)x1,5
11c	Заглушка M25(32)x1,5
12	Винт заземления в сборе
13	Перемычка заземления с крепежом П06.06x150-00

## Дополнительные изделия (заказываются отдельно)

Поз. №	Описание
14	Хомут металлический PFS/3
15	Самоклеящаяся адгезивная крепежная лента FT/HTM
16	Соединитель SNF MF

## Аксессуары:

Устройство для ввода кабеля под теплоизоляцию  
**ЛЕК / U**

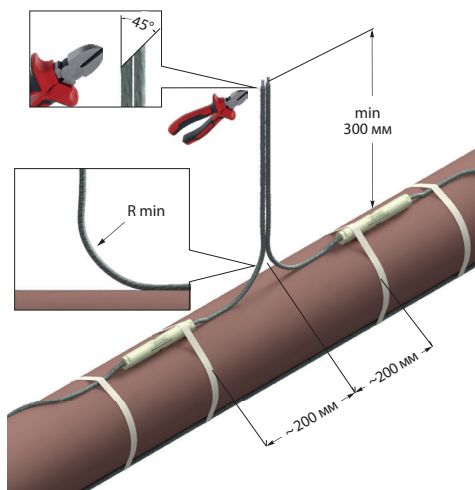
**Комплект для электрических нагревательных кабелей**, выбирается по типу нагревательного кабеля.

**Ввод герметичный гибкий ВГГ** – для механической защиты нагревательных кабелей от вредных воздействий окружающей среды.

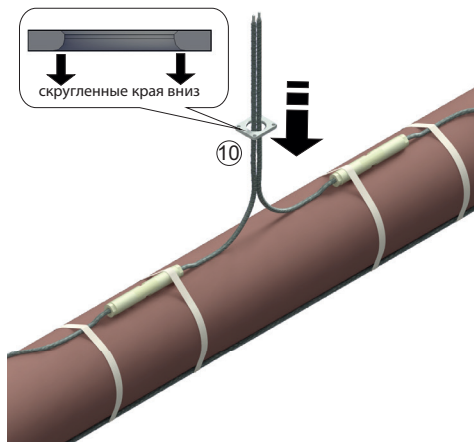
\* Depends on the type of a Junction Box model.

**Шаг 2:** Закрепите на обогреваемом трубопроводе или резервуаре нагревательные секции. Оставьте излишек кабеля для запаса на разделку.

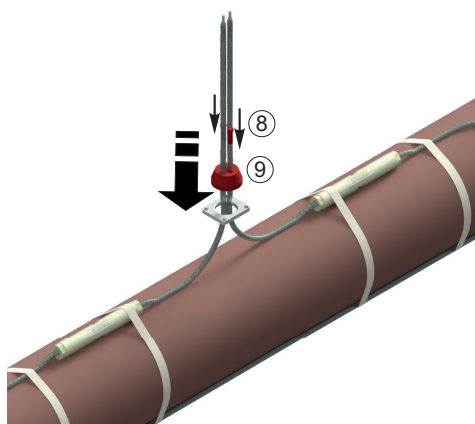
$R_{min}$  разрешенное зависит от типа нагревательного кабеля и температуры окружающей среды при монтаже.



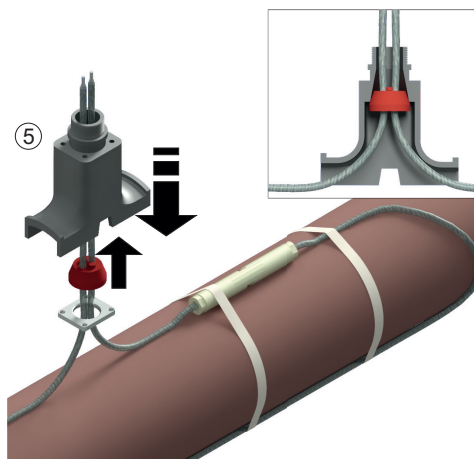
**Шаг 3:** Сверху на нагревательные секции, собранные вместе, наденьте пластину УВК.0012 (Поз.10 на Рис. 3) таким образом, чтобы скругленные края были обращены вниз.



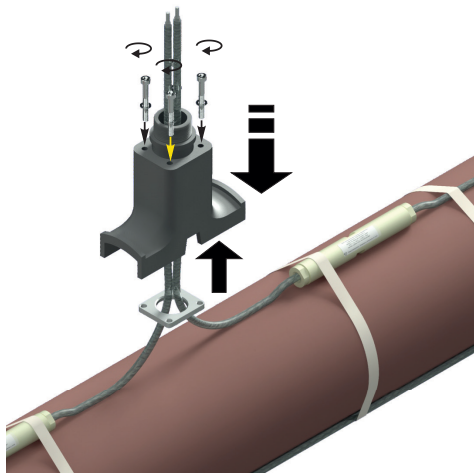
**Шаг 4:** Поверх пластины наденьте уплотнение УВК.0015 (Поз. 9). Если в уплотнение вводится одна или две нагревательных секции, свободные отверстия в уплотнении закройте заглушкой – УВК.0016 (Поз. 8).



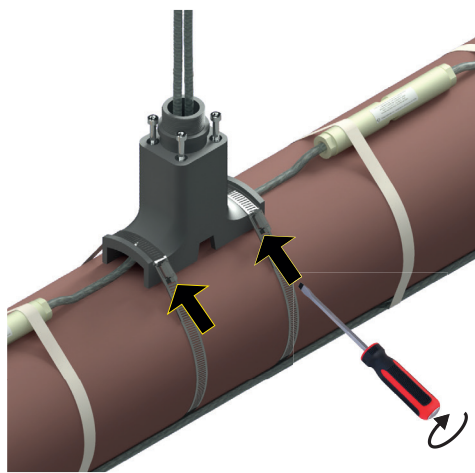
**Шаг 5:** Наденьте на нагревательные секции опору УВК.01.01 (Поз. 5) и протяните кабель вверх. Вставьте уплотнение в опору.



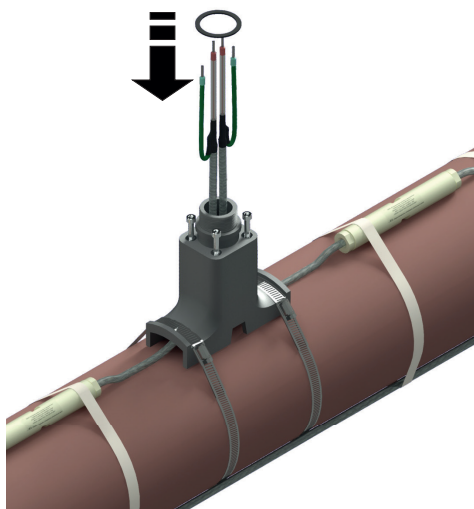
**Шаг 6:** Вставьте в опору сверху четыре винта крепежа уплотнения (размер под ключ 4 мм) с шайбами и наживите их в пластину с помощью ключа-шестигранника (в комплект поставки не входит). Не затягивайте винты до конца. Это нужно будет сделать на заключительном этапе монтажа.



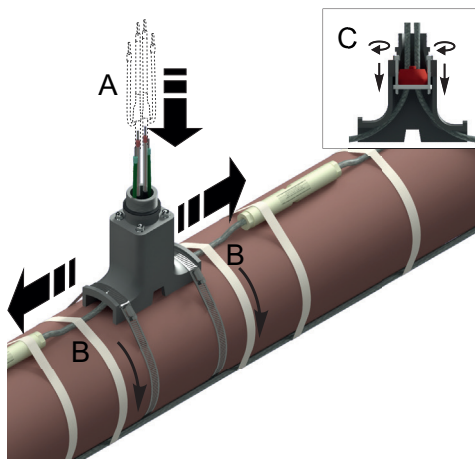
**Шаг 7:** Установите опору на трубопровод и закрепите ее с помощью хомутов PFS / 3 (Поз. 14) таким образом, чтобы хомуты не пережимали нагревательную секцию.



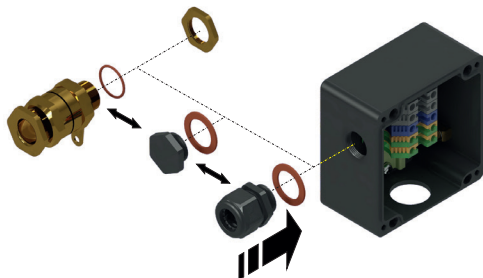
**Шаг 8:** После того, как на нагревательные секции будут установлены комплекты заделок, сверху на опору наденьте кольцо прямоугольного сечения (Поз. 6).



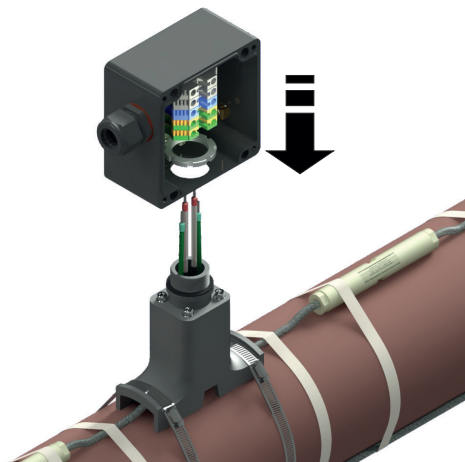
**Шаг 9:** Излишек кабеля протяните обратно через опору (A) в сторону обогреваемого объекта. Закрепите излишек кабеля с помощью адгезивной крепежной ленты FT/HTM (B). Затяните крепежные винты на опоре (C) с усилием, достаточным для выполнения герметизации нагревательной секции в опоре.



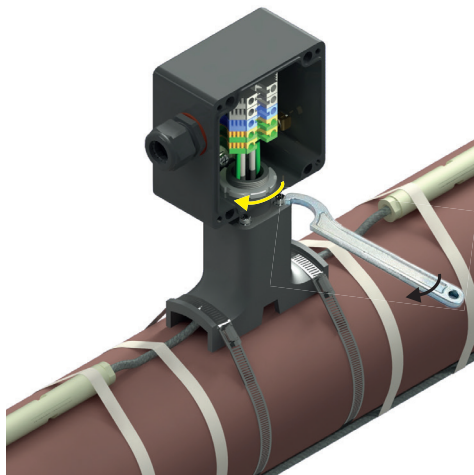
**Шаг 10:** Установите кабельные вводы и заглушки из комплекта поставки соединительной коробки в отверстия в соответствии с моделью коробки и ее назначением. Внутри кабельных вводов установите уплотнения и затяните гайки кабельных вводов.



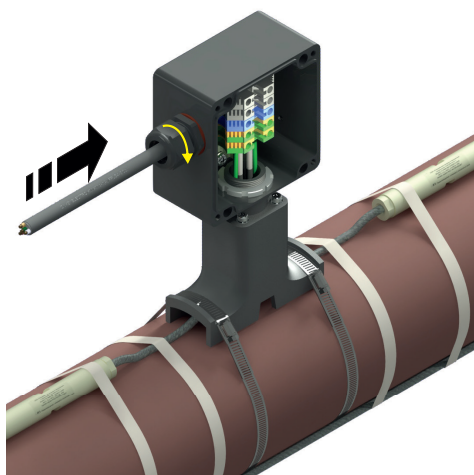
**Шаг 11:** Установите корпус соединительной коробки на опору, навинтив его до конца. С помощью уровня выровняйте коробку и закрепите в нужном положении. Плотнo затяните крепежные винты. Убедитесь, что они надежно удерживают коробку на опоре.



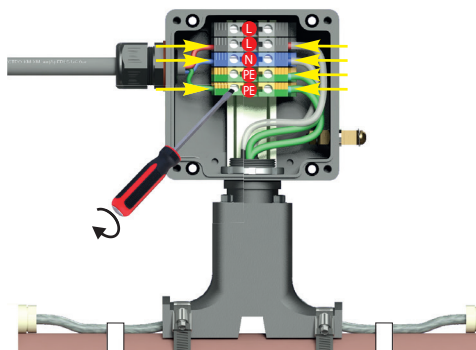
**Шаг 12:** Зафиксируйте корпус коробки на опоре с помощью гайки ДЭСТУ.0002. Гайка закручивается с помощью ключа для круглых шлицевых гаек под внешний диаметр гайки от 45 мм до 52 мм (ключ в комплект поставки не входит).



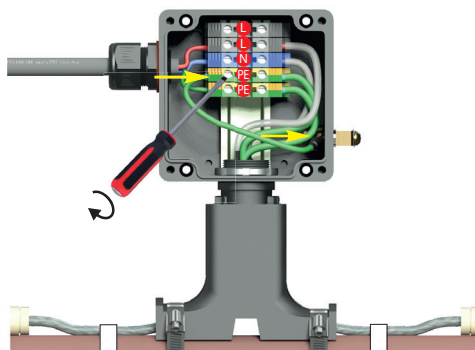
**Шаг 13:** Через кабельный ввод введите силовой кабель на достаточную длину для выполнения подключения к клеммным соединителям.



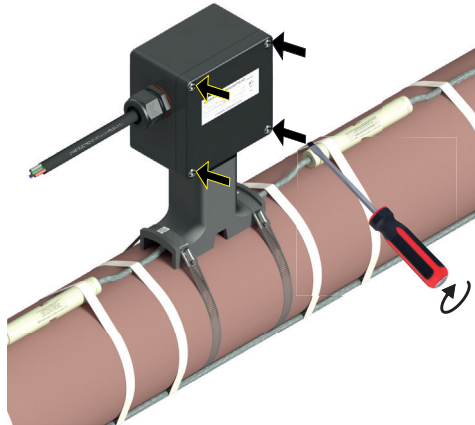
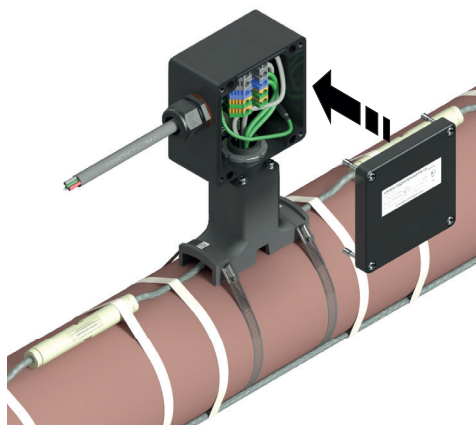
**Шаг 14:** Подключите силовую кабель и провод заземления к клеммным соединителям. Выполните подключение нагревательных секций и соедините с клеммами заземления оплетки нагревательного кабеля.



**Шаг 15:** Соедините лепесток болта заземления и клемму заземления перемычкой.



**Шаг 16:** Для завершения монтажа закройте крышку корпуса коробки и зафиксируйте ее четырьмя невыпадающими винтами.



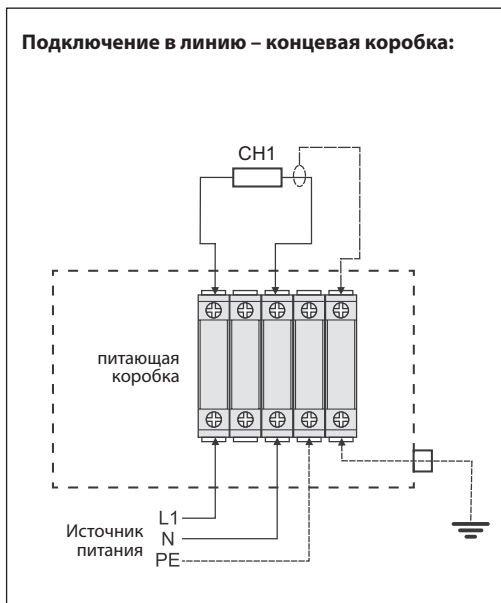
**Шаг 17:** Включите электрическое питание и введите соединительную коробку в эксплуатацию.

## Приспособления и инструменты для монтажа

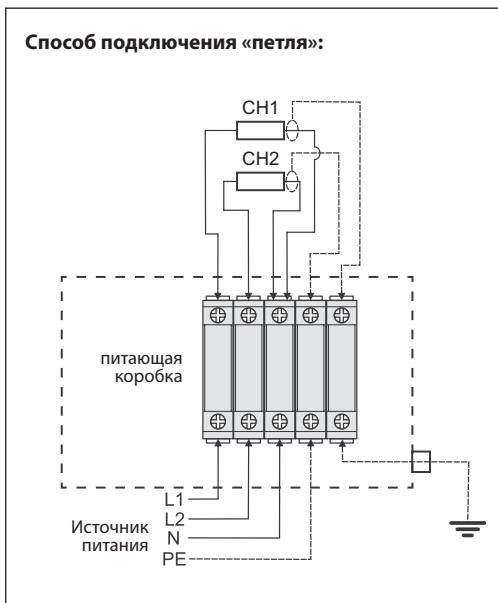
Наименование инструмента	Назначение
Г-образный шестигранный ключ Н4	Для фиксации винтов 5x40 цилиндрических с внутренним шестигранником, крепящие крышку с корпусом
Ключ для клуглых шлицевых гаек под внешний диаметр гайки от 45 мм до 52 мм	Для фиксации гайки ДЭСТУ.0002 устройства УВК.0100
Отвертка крестовая / шлицевая	Для открытия и закрытия крышки коробки РТВ. Для крепления замков хомутов ЗАВ1 или крепления коробок РТВ с помощью винтов к Z-профилю
Ножницы по металлу	Для нарезки хомутов (металлической ленты) PFS/30
Ключ рожковый или раздвижной (типа газового)	Для закручивания втулок кабельных вводов

**Варианты монтажа** (см. Назначение соединительной коробки в табл. 6.3 Описание комплектации – подключение в линию, способ подключения «петля», «звезда»):

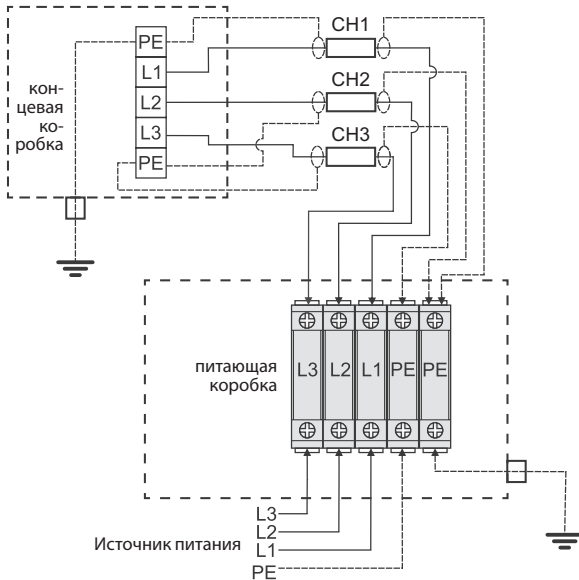
### Подключение в линию – концевая коробка:



### Способ подключения «петля»:



## Способ подключения «звезда»:



## 8. ГАРАНТИЙНЫЕ ОБЯЗАТЕЛЬСТВА

8.1. Изготовитель гарантирует соответствие соединительной коробки техническим характеристикам, указанным в руководстве по эксплуатации.

8.2. Изготовитель гарантирует нормальную работу изделия в течение всего срока службы при условии соблюдения инструкций по монтажу и эксплуатации.

**8.3. Гарантийный срок составляет 36 месяцев со дня продажи изделия.**

8.4. Гарантия изготовителя предусматривает бесплатный ремонт и/или замену изделия в течение всего гарантийного срока при соблюдении следующих условий:

- изделие использовалось по назначению;
- монтаж и эксплуатация изделия осуществлялась в соответствии с руководством по эксплуатации;
- изделие не имеет механических повреждений, явившихся причиной неисправностей (в том числе, но не ограничиваясь: трещины на изделии, следы механического воздействия и проч.);
- соблюдены правила и требования по транспортировке и хранению изделия;
- имеется в наличии руководство по эксплуатации с отметкой о приёме.

## 9. СРОК СЛУЖБЫ

Срок службы составляет 25 лет при соблюдении потребителем условий монтажа, эксплуатации и хранения, указанных в настоящем руководстве.

## 10. СВЕДЕНИЯ О РЕКЛАМАЦИЯХ

При возникновении неисправностей в течение гарантийного срока покупатель должен незамедлительно направить рекламацию изготовителю.

## 11. СВЕДЕНИЯ О СЕРТИФИКАЦИИ

Продукция соответствует требованиям ТР ТС 012/2011 «О безопасности оборудования для работы во взрывоопасных средах».

Сертификат соответствия требованиям технического регламента Таможенного союза «О безопасности оборудования для работы во взрывоопасных средах» № ЕАЭС RU C-RU.AA87.B00406/20 с маркировкой взрывозащиты 1Ex e IIC Tб...Т3 Gb X.

Изделие удовлетворяет требованиям Российского морского регистра судоходства части XI «Электрическое оборудование» Правил классификации и постройки морских судов, изд. 2017 г., части IV «Техническое наблюдение за изготовлением изделий» Правил технического наблюдения за постройкой судов и изготовлением материалов и изделий для судов, изд. 2016 г.

Свидетельство о типовом одобрении №17.09520.120.



## 12. СВИДЕТЕЛЬСТВО О ПРИЕМКЕ

Коробка соединительная РТВ 405\_\_\_\_\_ / РТВ 605\_\_\_\_\_

Серийный номер \_\_\_\_\_/

Прошла приемку ОТК: визуальный осмотр коробки, проверку соответствия шильдика, проверку количества и типа взрывозащищенных клемм и взрывозащищенных кабельных вводов, проверку соответствия размеров.

Дата производства \_\_\_\_\_ 20\_\_ г.

Штамп ОТК

Дата продажи \_\_\_\_\_ 20\_\_ г.

---

**ИЗГОТОВИТЕЛЬ: ООО ОКБ «ГАММА» (входит в ГК «ССТ»)**

141280, Россия, Московская обл., г. Ивантеевка, Фабричный пр-д, д. 1, зд. 29 АБК, пом. 603  
Тел. / факс: +7 495 989-66-86, E-Mail: info@okb-gamma.ru;  
www.okb-gamma.ru