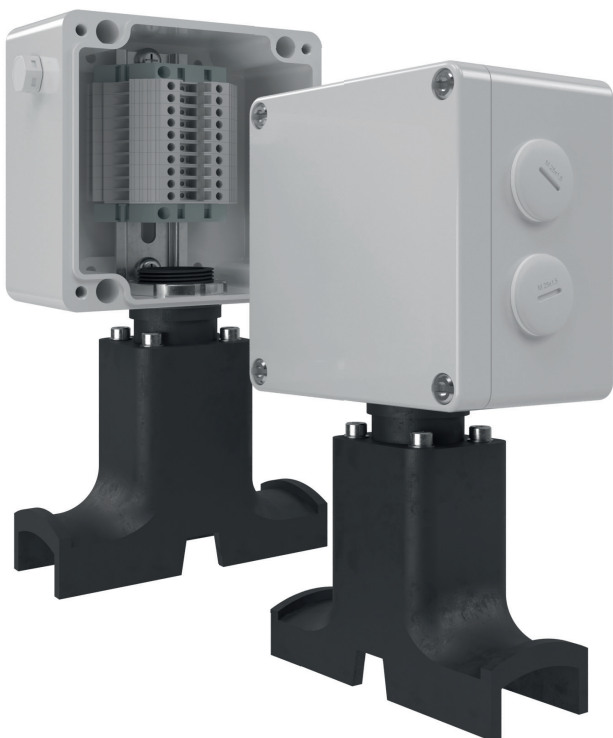
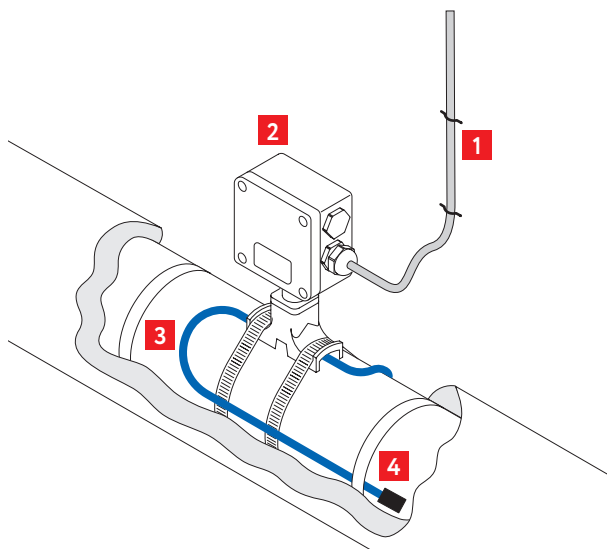


# Соединительная коробка РТО 403

- Эффективное решение для подключения и ввода под теплоизоляцию кабелей управления
- Имеет сертификат соответствия для применения в нормальных зонах
- Все необходимые комплектующие входят в состав коробки



- Широкий спектр решаемых задач
- Быстрый и простой монтаж
- Высокая термостойкость
- Не подвергается коррозии



1. Кабель управления
2. Соединительная коробка РТО 403
3. Кабель датчика монтажный
4. Датчик температуры

## Описание

Коробка РТО 403 предназначена для подключения кабелей системы управления электрообогревом.

Коробка комплектуется устройством ввода под теплоизоляцию и крепится непосредственно на поверхность трубопровода, резервуара. Коробка позволяет выполнить подключение одного или двух кабелей управления, подключение до трех датчиков температуры и ввод под изоляцию до четырех датчиков температуры (один резервный).

Конструкция корпуса обеспечивает защиту от проникновения влаги и пыли степени IP66 и высокую коррозионную стойкость. Кабельные вводы коробки предназначены для подключения небронированных силовых кабелей диаметром от 7 до 18 мм или бронированных силовых кабелей диаметром от 12 до 20 мм.

Применяемые клеммные наборы позволяют обеспечить подключение многожильных или одножильных проводов сечением от 0,5 до 2,5 мм<sup>2</sup>. Для заказов доступны исполнения коробок с винтовыми или пружинными клеммными зажимами.

## Подробности сертификации

№ TC RU C-RU.АБ37.В.05515

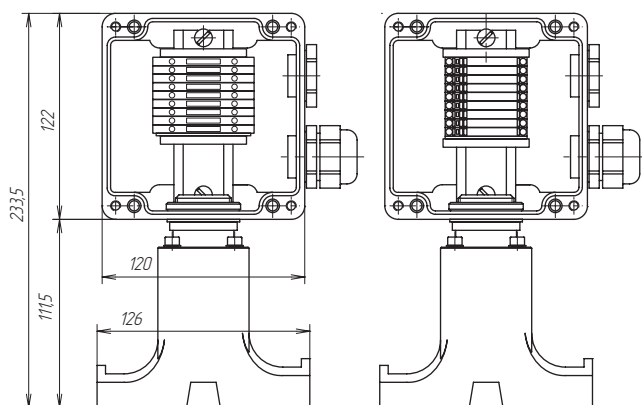


## Технические характеристики

Климатическое исполнение и категория размещения по ГОСТ 15150-69	УХЛ1
Степень пылевлагозащиты	IP66
Рабочий диапазон температур окружающего воздуха	-60...+55 °С
Рабочее напряжение	до 800 В
Рабочий ток	до 24 А
Габаритные размеры корпуса	122×120×91,5 мм
Вес коробки в максимальной комплектации	1,60 кг

## Клеммный набор

Винтовой зажимы	Пружинный зажим
WDU 9 модулей 2,5 мм <sup>2</sup>	TOPJOB 2002-1201 9 модулей 2,5 мм <sup>2</sup>



Коробка с винтовым (слева) и пружинным (справа) клеммным блоком

## Дополнительные изделия (заказываются отдельно)

Хомут металлический PFS/3 – для крепления коробки на трубопроводе.

Ввод герметичный гибкий ВГГ – для механической защиты кабеля от физических, химических, механических воздействий внешней среды.

## Комплект поставки\*

Корпус коробки РТО 403 с клеммным набором
Ввод для бронированного кабеля, латунь М25
Ввод для небронированного кабеля, пластик М25
Контргайка латунь М25
Кольцо заземления латунь М25
Кольцо уплотнительное М25
Заглушка М25
Уплотнение GP25
Опора УБК.01.01
Пластина УБК.0012
Гайка DESTU.002
Кольцо прямоугольного сечения
Уплотнение УБК.0015
Заглушка УБК.0016
Винт М5×40
Шайба ø 5 оц.

\* Комплектующие и их количество в соответствии с выбранной маркировкой/ типом исполнением соединительной коробки. См. раздел «Номенклатура».

## Информация для заказа

Коробки соединительные РТО маркируются с указанием количества и типа кабельных вводов для подключения кабелей управления.

**Пример:** РТО 403 (X)YS/WJ

① ② ③ ④ ⑤

1. Тип клеммных зажимов (без обозначения – винтовой, П – пружинный)
2. Количество «входных» кабельных вводов
3. Тип кабельных вводов (Б – металл (для бронированного кабеля), П – пластик (для небронированного кабеля))
4. Количество «выходных» кабельных вводов
5. Тип кабельных вводов (Б – металл (для бронированного кабеля), П – пластик (для небронированного кабеля))

## Номенклатура

РТО 403-1П/0	РТО 403(П)-1П/0
РТО 403-2П/0	РТО 403(П)-2П/0
РТО 403-1Б/0	РТО 403(П)-1Б/0
РТО 403-1Б/1Б	РТО 403(П)-1Б/1Б