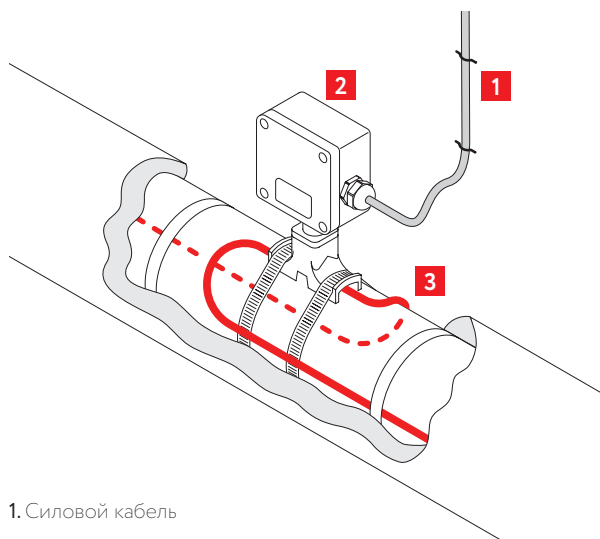
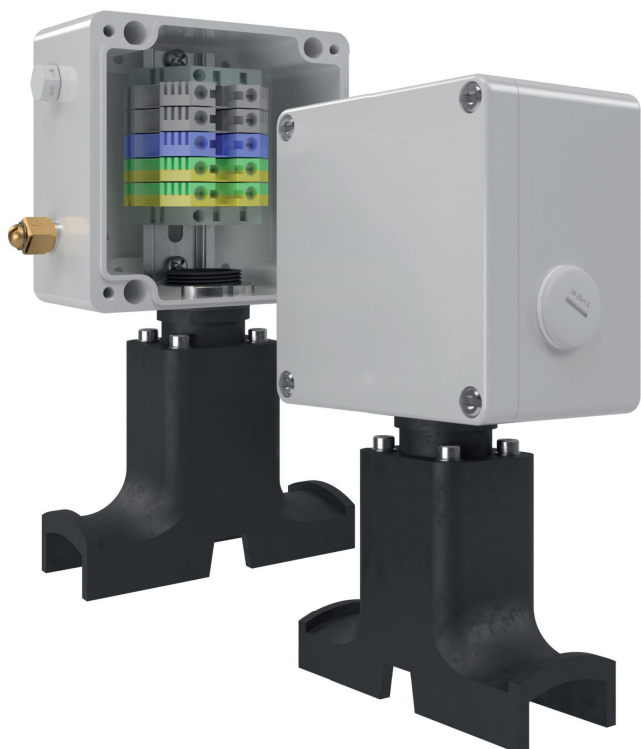


Соединительная коробка РТО 401

- Эффективное решение для подключения питания и ввода под теплоизоляцию саморегулирующихся электрических нагревательных кабелей систем электрообогрева
- Применяется для всех типов саморегулирующихся электрических нагревательных кабелей
- Исключает риск повреждения нагревательных кабелей в местах заделки

- Имеет сертификат соответствия для применения в нормальных зонах
- Все необходимые комплектующие входят в состав коробки
- Широкий спектр решаемых задач
- Быстрый и простой монтаж
- Высокая термостойкость
- Не подвергается коррозии



1. Силовой кабель
2. Соединительная коробка РТО 401
3. Нагревательная секция (кабель)

Описание

Коробка РТО 401 предназначена для подключения к силовой сети саморегулирующихся электрических нагревательных кабелей, а также для разветвления саморегулирующихся нагревательных кабелей.

Коробка комплектуется устройством ввода под теплоизоляцию и крепится непосредственно на поверхность трубопровода, резервуара. Коробка позволяет выполнить подключение до трех ниток саморегулирующихся электрических нагревательных кабелей к силовому кабелю и подключение до трех ниток для разветвления.

Конструкция корпуса обеспечивает защиту от проникновения влаги и пыли IP66 и высокую коррозионную стойкость. Кабельный ввод коробки предназначен для подключения небронированных силовых кабелей диаметром от 7 до 18 мм или бронированных силовых кабелей диаметром от 12 до 20 мм.

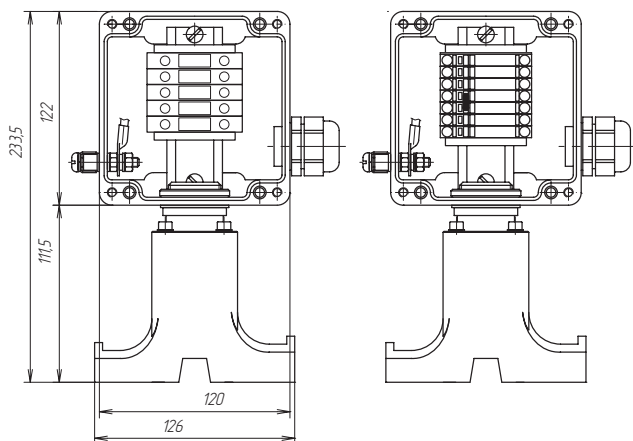
Применяемые клеммные наборы позволяют обеспечить подключение многожильных или одножильных проводов сечением от 1,5 до 10 мм². Для заказов доступны исполнения коробок с винтовыми или пружинными клеммными зажимами.

Технические характеристики

Климатическое исполнение и категория размещения по ГОСТ 15150-69	УХЛ1
Степень пылевлагозащиты	IP66
Рабочий диапазон температур окружающей среды	-60...+55 °С
Рабочее напряжение	до 800 В
Рабочий ток	до 57 А
Габаритные размеры корпуса	122×120×91,5 мм
Вес коробки в максимальной комплектации	1,55 кг

Клеммный набор

Винтовой зажим		Пружинный зажим	
WDU	2 модуля 10 мм ²	ТОРJOB 2006-1201	3 модуля 6 мм ²
WDU BL	1 модуль 10 мм ²	ТОРJOB 2006-1204	2 модуля 6 мм ²
WPE	2 модуля 10 мм ²	ТОРJOB 2006-1207	2 модуля 6 мм ²



Коробка с винтовым (слева) и пружинным (справа) клеммным блоком.

Дополнительные изделия (заказываются отдельно)

Хомут металлический PFS/3 – для крепления коробки на трубопроводе.

Комплект для заделки нагревательного кабеля выбирается в зависимости от типа применяемого кабеля.

Устройство для ввода кабеля под теплоизоляцию LEK/U.

Ввод герметичный гибкий ВГГ – для механической защиты кабеля от физических, химических, механических воздействий внешней среды.

Комплект поставки*

Корпус коробки РТО 401 с клеммным набором
Ввод для бронированного кабеля, латунь М25
Ввод для небронированного кабеля, пластик М25
Контргайка латунь М25
Кольцо заземления латунь М25
Кольцо уплотнительное М25
Заглушка М25
Уплотнение GP25
Перемычка с крепежом П06.06х150-00
Опора УВК.01.01
Пластина УВК.0012
Гайка DESTU.002
Кольцо прямоугольного сечения
Уплотнение УВК.0013
Уплотнение УВК.0013-01
Заглушка УВК.0014
Заглушка УВК.0014-01
Винт М5×40
Шайба ø 5 оц.

* Комплектующие и их количество в соответствии с выбранной маркировкой/ типом исполнением соединительной коробки. См. раздел «Номенклатура».

Подробности сертификации

№ TC RU C-RU.АБ37.В.05515



Информация для заказа

Коробки соединительные РТО маркируются с указанием количества и типа кабельных вводов для подключения силовых и нагревательных кабелей.

Пример: РТО 401 (X)YS/0

① ② ③

1. Тип клеммных зажимов (без обозначения – винтовой, П – пружинный)
2. Количество «входных» кабельных вводов
3. Тип кабельных вводов (Б – металл (для бронированного кабеля), П – пластик (для небронированного кабеля))

Номенклатура

РТО 401-1П/0	РТО 401(П)-1П/0
РТО 401-1Б/0	РТО 401(П)-1Б/0
РТО 401-0/0	РТО 401(П)-0/0