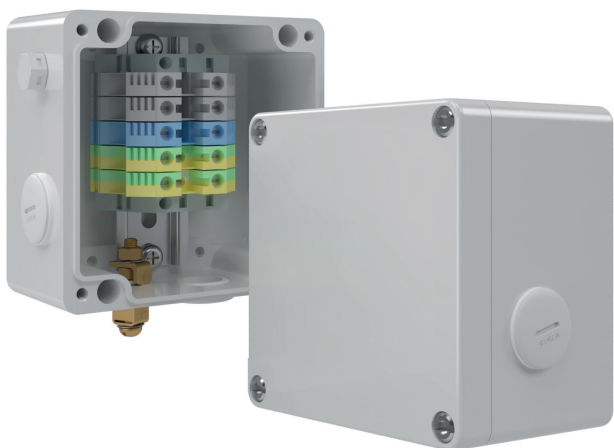
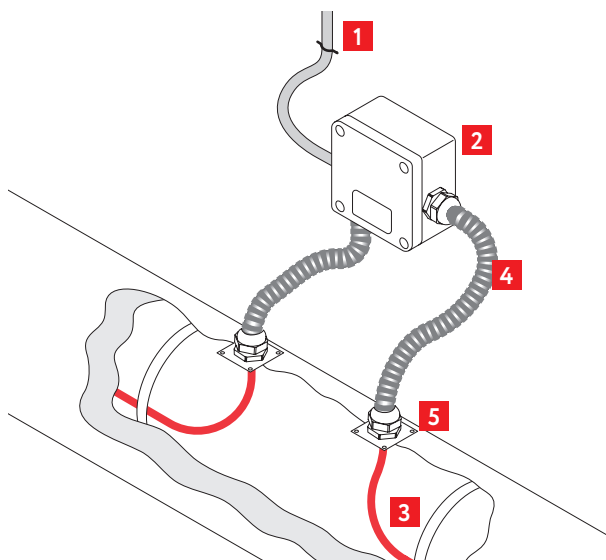


Соединительная коробка РТО 402

- Эффективное решение для подключения питания к саморегулирующимся нагревательным кабелям систем электрообогрева
- Применяется для всех типов саморегулирующихся нагревательных кабелей
- Исключает риск повреждения нагревательных кабелей в местах заделки
- Имеет сертификат соответствия для применения в нормальных зонах



- Все необходимые комплектующие входят в состав коробки
- Широкий спектр решаемых задач
- Быстрый и простой монтаж
- Высокая термостойкость
- Не подвергается коррозии



1. Силовой кабель
2. Соединительная коробка РТО 402
3. Нагревательная секция (кабель)
4. Ввод герметичный гибкий
5. Устройство ввода под теплоизоляцию

Описание

Коробка РТО 402 предназначена для подключения к силовой сети саморегулирующихся электрических нагревательных кабелей.

Коробка крепится на стене здания, на близлежащей металлоконструкции или при помощи кронштейна непосредственно на трубопроводе. Коробка позволяет выполнить подключение одного или двух саморегулирующихся электрических нагревательных кабелей.

Конструкция корпуса обеспечивает защиту от проникновения влаги и пыли степени IP66 и высокую коррозионную стойкость. Кабельные вводы коробки предназначены для подключения небронированных силовых кабелей диаметром от 7 до 18 мм или бронированных силовых кабелей диаметром от 12 до 20 мм. Применяемые клеммные наборы позволяют обеспечить подключение многожильных или одножильных проводов сечением от 1,5 до 10 мм². Для заказов доступны исполнения коробок с винтовыми или пружинными клеммными зажимами.

Подключаемые нагревательные кабели с места выхода из коробки до места входа под теплоизоляцию могут быть дополнительно защищены устройством механической защиты. Устройство механической защиты нагревательного кабеля имеет исполнение на основе металлорукава в ПВХ изоляции (РШ) или на основе трубы гофрированной стальной (РС). При оборудовании соединительной коробки устройством механической защиты в состав коробки дополнительно входят специальные кабельные вводы для возможности осуществления подключения.

Подробности сертификации

№ TC RU C-RU.АБ37.В.05515



ООО «ССТЭнергомонтаж»

141008, Московская обл., г. Мытищи, Проектируемый пр-д 5274, стр. 7

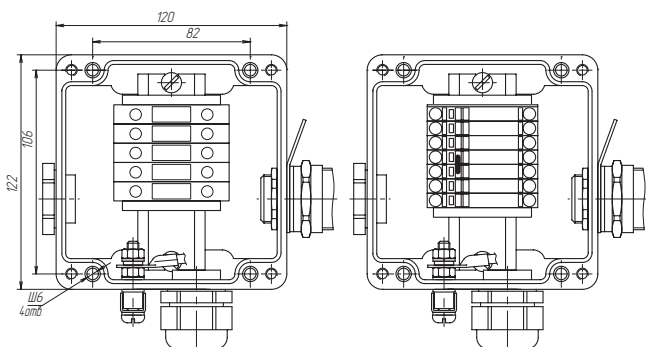
Тел./факс: +7 495 627-72-55, e-mail: info@sst-em.ru; www.sst-em.ru, www.sst.ru

Технические характеристики

Климатическое исполнение и категория размещения по ГОСТ 15150-69	УХЛ1
Степень пылевлагозащиты	IP66
Рабочий диапазон температур окружающей среды	-60...+55 °С
Рабочее напряжение	до 800 В
Рабочий ток	до 57 А
Габаритные размеры корпуса	122×120×91,5 мм
Вес коробки в максимальной комплектации	1,45 кг

Клеммный набор

Винтовой зажим	Пружинный зажим
WDU 2 модуля 10 мм ²	ТОРJOB 2006-1201 3 модуля 6 мм ²
WDU BL 1 модуль 10 мм ²	ТОРJOB 2006-1204 2 модуля 6 мм ²
WPE 2 модуля 10 мм ²	ТОРJOB 2006-1207 2 модуля 6 мм ²



Коробка с винтовым (слева) и пружинным (справа) клеммным блоком

Дополнительные изделия (заказываются отдельно)

Хомут металлический PFS/3 – для крепления кронштейнов на трубопроводе.

Кронштейны РВ, КР, ПЛ.РТВ 0606 – для крепления коробки на трубопроводе.

Z-образный профиль – для крепления коробки на металлоконструкции и на стене здания.

Комплект для заделки нагревательного кабеля – выбирается в зависимости от типа применяемого кабеля.

Устройство для ввода кабеля под теплоизоляцию LEK/U.

Ввод герметичный гибкий ВГГ – для механической защиты кабеля от физических, химических, механических воздействий внешней среды.

Комплект поставки*

Корпус коробки РТО 402 с клеммным набором
Ввод для бронированного кабеля, латунь М25 Ex
Ввод для небронированного кабеля, пластик М25 Ex
Контргайка латунь М25
Кольцо заземления латунь М25
Кольцо уплотнительное М25
Заглушка М25
Уплотнение GP25
Перемычка с крепежом П06.06×150-00

* Комплектующие и их количество в соответствии с выбранной маркировкой/ типом исполнением соединительной коробки. См. раздел «Номенклатура».

Информация для заказа

Коробки соединительные РТО маркируются с указанием количества и типа кабельных вводов для подключения силовых и нагревательных кабелей.

Пример: РТО 402 (X)YS/WJ/ZDD

① ②③ ④⑤ ⑥ ⑦

1. Тип клеммных зажимов (без обозначения – винтовой, П – пружинный)
2. Количество «входных» кабельных вводов
3. Тип кабельных вводов (Б – металл (для бронированного кабеля), П – пластик (для небронированного кабеля))
4. Количество «выходных» кабельных вводов
5. Тип кабельных вводов (Б – металл (для бронированного кабеля), П – пластик (для небронированного кабеля))
6. Количество дополнительных кабельных вводов для устройства механической защиты нагревательного кабеля
7. Тип устройства механической защиты нагревательного кабеля (РШ – на основе металлорукава в ПВХ изоляции, РС – на основе трубы гофрированной стальной)

Номенклатура

РТО 402-1П/1П	РТО 402(П)-1П/1П
РТО 402-1П/2П	РТО 402(П)-1П/2П
РТО 402-1Б/1П	РТО 402(П)-1Б/1П
РТО 402-1Б/2П	РТО 402(П)-1Б/2П
РТО 402-2Б/1П	РТО 402(П)-2Б/1П
РТО 402-1П/0/1РШ	РТО 402(П)-1П/0/1РШ
РТО 402-1П/1П/1РШ	РТО 402(П)-1П/1П/1РШ
РТО 402-1П/0/2РШ	РТО 402(П)-1П/0/2РШ
РТО 402-1Б/0/1РШ	РТО 402(П)-1Б/0/1РШ
РТО 402-1Б/1П/1РШ	РТО 402(П)-1Б/1П/1РШ
РТО 402-1Б/0/2РШ	РТО 402(П)-1Б/0/2РШ
РТО 402-2Б/0/1РШ	РТО 402(П)-2Б/0/1РШ
РТО 402-1П/0/1РС	РТО 402(П)-1П/0/1РС
РТО 402-1П/1П/1РС	РТО 402(П)-1П/1П/1РС
РТО 402-1П/0/2РС	РТО 402(П)-1П/0/2РС
РТО 402-1Б/0/1РС	РТО 402(П)-1Б/0/1РС
РТО 402-1Б/1П/1РС	РТО 402(П)-1Б/1П/1РС
РТО 402-1Б/0/2РС	РТО 402(П)-1Б/0/2РС
РТО 402-2Б/0/1РС	РТО 402(П)-2Б/0/1РС