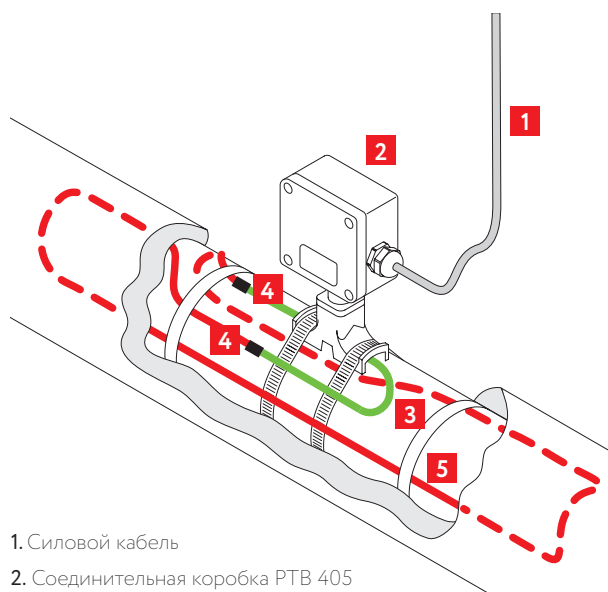


Соединительная коробка РТВ 405

- Эффективное решение для подключения питания и ввода под теплоизоляцию электрического нагревательного кабеля постоянной мощности типа СНФ и ТМФ
- Применяется для всех кабелей типа СНФ и ТМФ
- Исключает риск повреждения нагревательных кабелей в местах заделки
- Имеет сертификат соответствия для применения во взрывоопасных зонах



- Все необходимые комплектующие входят в состав коробки
- Широкий спектр решаемых задач
- Быстрый и простой монтаж
- Высокая термостойкость
- Не подвергается коррозии



1. Силовой кабель
2. Соединительная коробка РТВ 405
3. Установочный провод
4. Соединитель СНФ МФ (для СНФ)
5. Нагревательная секция

Описание

Коробка РТВ 405 предназначена для подключения к силовой сети электрических нагревательных кабелей постоянной мощности типа СНФ* и ТМФ**.

Коробка комплектуется устройством ввода под теплоизоляцию и крепится непосредственно на поверхность трубопровода, резервуара. Коробка позволяет выполнить подключение одной секции нагревательного кабеля «петлей».

Конструкция корпуса обеспечивает защиту от проникновения влаги и пыли степени IP66 и высокую коррозионную стойкость. Кабельные входы коробки предназначены для подключения небронированных силовых кабелей диаметром от 7 до 18 мм или бронированных силовых кабелей диаметром от 12 до 20 мм.

Применяемые клеммные наборы позволяют обеспечить подключение многожильных или одножильных проводов сечением от 1,5 до 10 мм². Для заказов доступны исполнения коробок с винтовыми или пружинными клеммными зажимами.

Подробности сертификации

№ 17.09520.120

№ ЕАЭС RU C-RU.AA87.B.00406/20



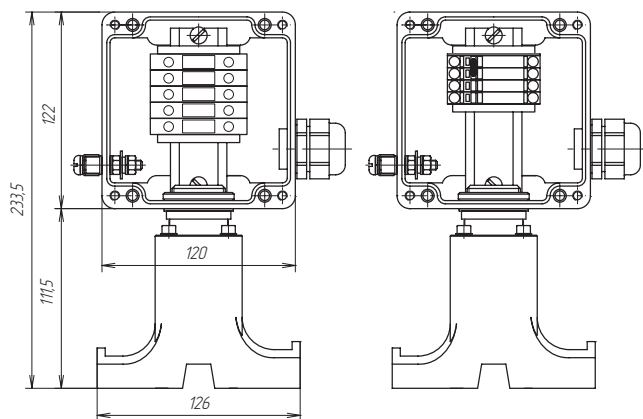
Подвод питания к нагревательным кабелям постоянной мощности

Технические характеристики

Климатическое исполнение и категория размещения по ГОСТ 15150-69	УХЛ1
Степень пылевлагозащиты	IP66
Маркировка взрывозащиты	1Ex e IIC T3...T6 Gb X
Температурная группа взрывоопасной зоны	T6
Рабочий диапазон температур окружающего воздуха	-60...+55 °C
Рабочее напряжение	до 550 В
Рабочий ток	до 50 А
Габаритные размеры корпуса	122×120×91,5 мм
Вес коробки в максимальной комплектации	1,57 кг

Клеммный набор

Винтовой зажим		Пружинный зажим	
WDU/Ex	2 модуля 10 мм ²	TOPJOB 2006-1201	1 модуль 6 мм ²
WDU BL/Ex	1 модуль 10 мм ²	TOPJOB 2006-1204	1 модуль 6 мм ²
WPE /Ex	2 модуля 10 мм ²	TOPJOB 2006-1207	2 модуля 6 мм ²



Коробка с винтовым (слева) и пружинным (справа) клеммным блоком

Дополнительные изделия (заказываются отдельно)

Хомут металлический PFS/3 для крепления коробки на трубопроводе.

Комплект поставки*

Корпус коробки РТВ 405 с клеммным набором
Ввод для бронированного кабеля, латунь М25 Ex
Ввод для небронированного кабеля, пластик М25 Ex
Контргайка латунь М25
Кольцо заземления латунь М25
Кольцо уплотнительное М25
Заглушка М25
Уплотнение GP25
Перемычка с крепежом П06.06х150-00
Опора УВК.01.01
Пластина УВК.0012
Гайка ДЭСТУ.0002
Кольцо прямоугольного сечения
Уплотнение УВК.0015
Заглушка УВК.0016
Винт М5×40
Шайба ø 5 оц.

* Комплектующие и их количество в соответствии с выбранной маркировкой/ типом исполнением соединительной коробки. См. раздел «Номенклатура».

Информация для заказа

Коробки соединительные РТВ маркируются с указанием количества и типа кабельных вводов для подключения силовых и нагревательных кабелей.

Пример: РТВ 405 (X)YS/0

① ② ③

1. Тип клеммных зажимов (без обозначения – винтовой, П – пружинный)
2. Количество «входных» кабельных вводов
3. Тип кабельного ввода (Б – металл (для бронированного кабеля), П – пластик (для небронированного кабеля))

Номенклатура

РТВ 405-1П/0	РТВ 405(П)-1П/0
РТВ 405-1Б/0	РТВ 405(П)-1Б/0
РТВ 405-0/0	РТВ 405(П)-0/0