

Термостат электронный ConTrace ETD-Ex

- Измерение тока нагрузки
- Установка в непосредственной близости от обогреваемого объекта или на удалении
- Настройка непосредственно во взрывоопасной зоне
- Широкий диапазон температуры эксплуатации -50...+50 °C

Назначение

Термостат ConTrace ETD-Ex предназначен для управления электрообогревом. Электронное устройство измеряет значение температуры и коммутирует нагрузку в зависимости от пороговых значений температуры. В качестве нагрузки подразумевается нагревательный кабель, как резистивный, так и саморегулирующийся. Термостат может быть установлен в непосредственной близости от обогреваемого объекта, так и на удалении от него, в том числе во взрывоопасных зонах.

Особенности

Коммутация нагрузки осуществляется посредством силового реле. Измерение температуры происходит с помощью подключаемого датчика типа PT100/100П (в комплект поставки не входит). Нагревательный кабель вводится и подключается к термостату только через установочный провод. К термостату можно подключить одновременно до двух нагрузок суммарным током не более 32 А. При этом, контроль температуры осуществляется только в одной точке.

Термостат ConTrace ETD-Ex производит непрерывное измерение тока в нагрузке. Измеренное значение отображается на дисплее и наряду с прочими параметрами могут передаваться в систему верхнего уровня по интерфейсу RS-485 Modbus RTU.

Настройка и управление

Настройка термостата выполняется при помощи кнопок, индикаторных ламп и дисплея, расположенных на корпусе устройства. Символьный дисплей и индикаторные лампы расположены за прозрачным обзорным стеклом, кнопки выполнены во взрывозащищенном исполнении. Благодаря этому настройку термостата можно производить непосредственно во взрывоопасной зоне.

Удаленный мониторинг организован при помощи перекидного контакта состояния термостата «SIGNAL», а также интерфейса RS-485 Modbus RTU с возможностью передачи всех доступных в термостате параметров в цифровом виде. Также доступна удаленная настройка термостата по сети.

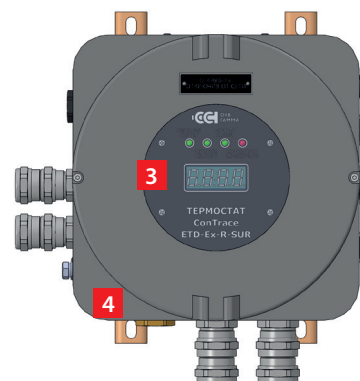
Термостат предполагает наличие блокировки для ограничения несанкционированного доступа к установленным параметрам через меню настроек и для защиты от случайного нажатия кнопок.

- Высокая точность измерения температуры
- Коммутация нагрузки до 32 А
- Интерфейс RS-485 (протокол Modbus RTU)
- До 128 последовательно подключаемых термостатов в сети RS-485
- Режим тестирования

Конструкция



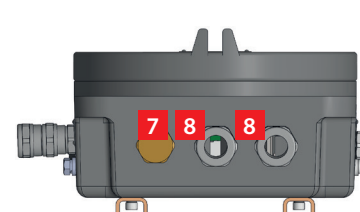
Корпус термостата.
Вид справа



Корпус термостата.
Вид спереди



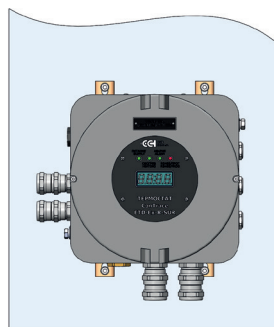
Корпус термостата.
Вид слева



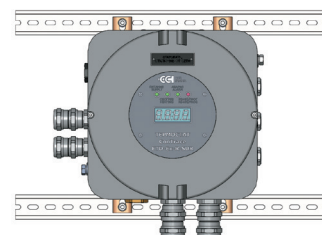
Корпус термостата.
Вид снизу

1. Болт заземления
2. Кнопки
3. Визирное окно
4. Корпус термостата
5. Транспортировочная заглушка M20
6. Кабельный ввод M20
7. Заглушка M25
8. Кабельный ввод M25

Примеры установки



Установка на
металлоконструкции



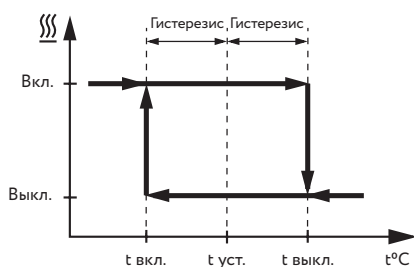
Установка на профили

Режим тестирования

Назначением тестового режима является проверка работоспособности и готовности термостата к штатному включению и работе. Тестовый режим представляет собой встроенный логический алгоритм. Запускается путем получения соответствующего сигнала по сети RS-485 или пятикратным нажатием кнопки «ОК» на экране отображения текущего значения температуры. Во время тестового режима происходит замыкание силового реле нагрузки на короткое время (20 с). Этого времени достаточно для оценки работоспособности термостата и подключенной к нему нагрузки, при этом не оказывается значительного влияния на нагрев.

Данный режим полезен при проведении пуско-наладочных работ и ввода в эксплуатацию, пуске системы после периода простоя, а также периодически для проверки исправности термостата и подключенной к нему нагрузки.

Алгоритм управления



Дополнительные изделия (заказываются отдельно)

Ввод кабельный взрывозащищенный для бронированного кабеля КВВ-R

Подробности сертификации

ЕАЭС Ex № ЕАЭС RU C-RU.AA87.B.00479-20

Информация для заказа

Термостат комплектуется согласно расшифровке наименования и поставляется в собранном виде.

Термостат электронный
ETD-Ex-R-SUR-25A-25A/25S-20A/20A-0

① ② ③ ④ ⑤ ⑥ ⑦

1. Наименование типа термостата
2. 25A – Кабельный ввод питания (M25). Кабель бронированный.
3. 25A – Кабельный ввод 1 подключения нагрузки (M25). Кабель бронированный.
4. 25S – Отверстие с заглушкой, резьба M25x1,5. Ввод подключения нагрузки 2.
5. 20A – Кабельный ввод интерфейса RS-485/сигнального «сухого» контакта (M20). Кабель бронированный. Кабель контрольный 1.
6. 20A – Кабельный ввод интерфейса RS-485/сигнального «сухого» контакта (M20). Кабель бронированный. Кабель контрольный 2.
7. 0 – исполнение без датчика. Отверстие с резьбой M20x1,5. Установлена транспортировочная заглушка.

Технические характеристики

Наименование параметра	Значение
Маркировка взрывозащиты	1Ex d [ia] IIC T4 Gb X
Диапазон рабочих температур, °C	-50...+50
Напряжение питания (коммутируемое)	~230 В ± 10 %, 50 Гц
Дополнительное питание (для настройки параметров без подключения силовых цепей)	5 В DC Разъем USB B (используется только вне взрывоопасной зоны)
Сигнальный контакт состояния, НО	1 (~230 В, 5А)
Количество измерительных каналов	1
Количество каналов управления	1
Диапазон регулирования, °C	-50...+600
Шаг установки температуры, °C	1
Диапазон измеряемого тока нагрузки (RMS), А	0...50
Точность измерения тока нагрузки, А	1
Тип дисплея	7-сегментный, 4 символа
Протокол передачи сигналов по интерфейсу RS-485	MODBUS RTU
Коммутируемый ток, А	32
Максимальное сечение жил питающего силового кабеля, мм ²	6 кабель бронированный, 3 жилы (L, N, PE)
Точность измерения температуры, не более, °C	±1 (для диапазона -50...+200 °C) ±2 (для диапазона -50...+600 °C)
Тип поддерживаемых термосопротивлений (в комплект поставки не входит)	Pt100; 100П
Схема подключения датчика	3-х проводная
Тип клеммных зажимов	Пружинный
Максимальное сечение подключаемых проводников, мм ² :	
Питание	6
Нагрузка	6
Силовое заземление	6
Сигнальное заземление	4
Сигнальный контакт	4
Датчик температуры	4
RS-485 вход	4
RS-485 выход	4
Установка (монтаж)	Накладной
Материал корпуса	Металл
Габаритные размеры, ШxВxГ, мм	297x317x159
Масса, кг	Не более 14
Срок службы	Не менее 10 лет

Схема подключения

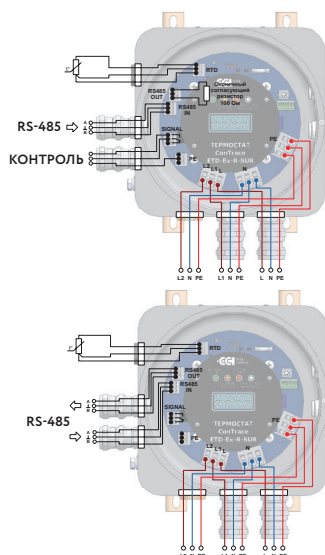


Схема проходного подключения термостата в сети RS-485

Схема подключения одиночного термостата в сети RS-485