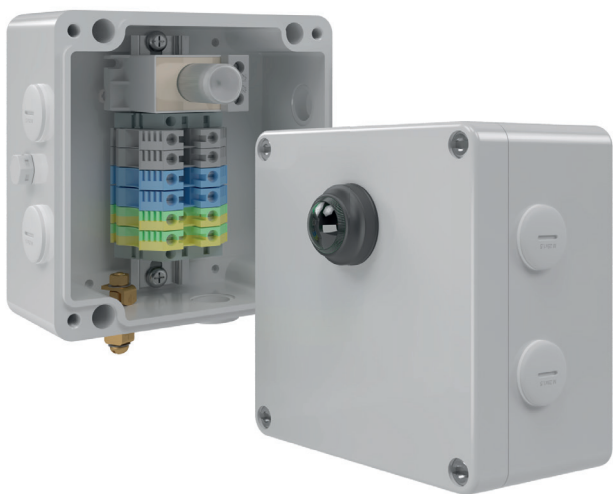


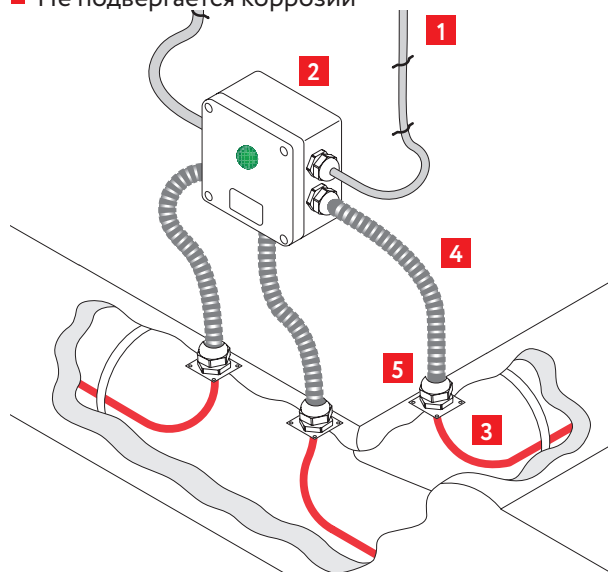
# Соединительная коробка РТО 602-ИС

- Эффективное решение для подключения питания и обеспечения световой сигнализации наличия питающего напряжения саморегулирующихся электрических нагревательных кабелей систем электрообогрева
- Применяется для всех типов саморегулирующихся электрических нагревательных кабелей
- Исключает риск повреждения нагревательных



кабелей в местах заделки

- Имеет сертификат соответствия для применения в нормальных зонах
- Все необходимые комплектующие входят в состав коробки
- Широкий спектр решаемых задач
- Быстрый и простой монтаж
- Высокая термостойкость
- Не подвергается коррозии



1. Силовой кабель
2. Соединительная коробка РТО 602-ИС
3. Нагревательная секция (кабель)
4. Ввод герметичный гибкий
5. Устройство ввода под теплоизоляцию

## Описание

Коробка РТО 602-ИС является модификацией устройства РТО 602. Предназначена для индикации наличия напряжения на нагревательной секции на базе саморегулирующихся электрических нагревательных кабелей\*, для соединения и разветвления нагревательных кабелей и для подключения к силовой сети. Коробка также позволяет осуществить разветвление силового кабеля для создания инженерных сетей.

Коробка крепится на стене здания, на близлежащей металлоконструкции или при помощи кронштейна непосредственно на трубопроводе. Коробка позволяет выполнить подключение до трех ниток саморегулирующихся электрических нагревательных кабелей к силовому кабелю для коробок с винтовыми клеммными соединителями и до двух ниток для коробок с пружинными клеммными соединителями.

Конструкция корпуса обеспечивает защиту от проникновения влаги и пыли степени IP66 и высокую коррозионную стойкость. Кабельные вводы коробки предназначены для подключения небронированных

силовых кабелей диаметром от 7 до 18 мм или бронированных силовых кабелей диаметром от 12 до 20 мм. Применяемые клеммные наборы позволяют обеспечить подключение многожильных или одножильных проводов сечением от 1,5 до 10 мм<sup>2</sup>. Для заказов доступны исполнения коробок с винтовыми или пружинными клеммными зажимами.

Световая лампа со сверхярким светодиодом сигнализирует о наличии напряжения в конце нагревательной секции.

Светодиод зеленого цвета имеет длительный срок службы, угол обзора 180°, в том числе при прямом попадании солнечных лучей.

## Подробности сертификации

№ ТС RU C-RU.АБ37.В.05515



ООО «ССТЭнергомонтаж»

141008, Московская обл., г. Мытищи, Проектируемый пр-д 5274, стр. 7

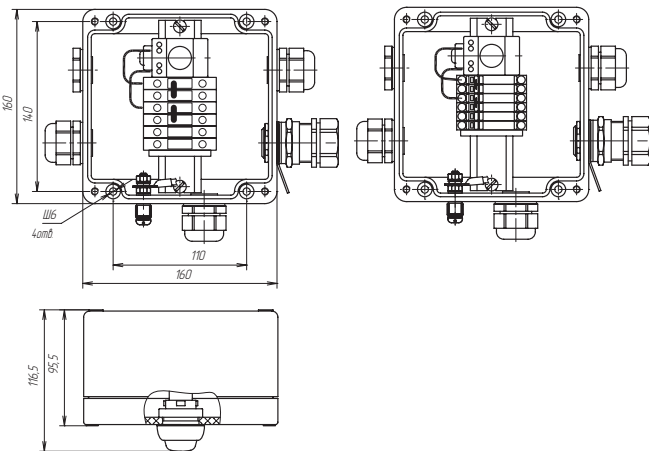
Тел./факс: +7 495 627-72-55, e-mail: info@sst-em.ru; www.sst-em.ru, www.sst.ru

## Технические характеристики

Климатическое исполнение и категория размещения по ГОСТ 15150-69	УХЛ1
Степень пылевлагозащиты	IP66
Рабочий диапазон температур окружающего воздуха	-60...+55 °С
Рабочее напряжение	до 800 В
Рабочий ток	до 57 А
Рабочее напряжение светового модуля	до 250 В
Электрическая износостойкость лампы	>10 <sup>5</sup> часов
Потребляемая мощность лампы	<1 Вт
Источник света	светодиод зеленого цвета
Световой угол	180°
Габаритные размеры корпуса	160×160×94,5 мм
Вес коробки в максимальной комплектации	2,15 кг

## Клеммный набор

Винтовой зажим		Пружинный зажим	
WDU	2 модуля 10 мм <sup>2</sup>	ТОРJOB 2006-1201	2 модуля 6 мм <sup>2</sup>
WDU BL	2 модуля 10 мм <sup>2</sup>	ТОРJOB 2006-1204	2 модуля 6 мм <sup>2</sup>
WPE	2 модуля 10 мм <sup>2</sup>	ТОРJOB 2006-1207	2 модуля 6 мм <sup>2</sup>



Коробка с винтовым (слева) и пружинным (справа) клеммным блоком

## Номенклатура

РТО 602-1П/3П-ИС	РТО 602(П)-1П/3П-ИС
РТО 602-1П/4П-ИС	РТО 602(П)-1П/4П-ИС
РТО 602-1Б/3П-ИС	РТО 602(П)-1Б/3П-ИС
РТО 602-1Б/4П-ИС	РТО 602(П)-1Б/4П-ИС
РТО 602-2Б/1П-ИС	РТО 602(П)-2Б/1П-ИС
РТО 602-2Б/2П-ИС	РТО 602(П)-2Б/2П-ИС
РТО 602-2Б/3П-ИС	РТО 602(П)-2Б/3П-ИС

## Комплект поставки\*

Корпус коробки РТО 602-ИС с клеммным набором
Ввод для бронированного кабеля, латунь М25
Ввод для небронированного кабеля, пластик М25
Контргайка латунь М25
Кольцо заземления латунь М25
Кольцо уплотнительное М25
Заглушка М25
Уплотнение GP25
Перемычка с крепежом П06.06х150-00
Провод ПуГВ 1х1,0 L=0,2м
Наконечник штыревой НШВИ 4,0-12

\* Комплектующие и их количество в соответствии с выбранной маркировкой/ типом исполнением соединительной коробки. См. раздел «Номенклатура».

## Дополнительные изделия (заказываются отдельно)

Хомут металлический PFS/3 – для крепления кронштейнов на трубопроводе.

Кронштейны РВ, КР, ПЛ.РТВ 0606 – для крепления коробки на трубопроводе.

Z-образный профиль – для крепления коробки на металлоконструкции и на стене здания.

Комплект для заделки нагревательного кабеля – выбирается в зависимости от типа применяемого кабеля.

Устройство для ввода кабеля под теплоизоляцию LEK/U.

Ввод герметичный гибкий ВГГ – для механической защиты кабеля от физических, химических, механических воздействий внешней среды.

## Информация для заказа

Коробки соединительные РТО маркируются с указанием количества и типа кабельных вводов для подключения силовых и нагревательных кабелей.

**Пример:** РТО 602 (X)YS/WJ-ИС

① ②③ ④⑤ ⑥

1. Тип клеммных зажимов (без обозначения – винтовой, П – пружинный)
2. Количество «входных» кабельных вводов
3. Тип кабельных вводов (Б – металл (для бронированного кабеля), П – пластик (для небронированного кабеля))
4. Количество «выходных» кабельных вводов
5. Тип кабельных вводов (Б – металл (для бронированного кабеля), П – пластик (для небронированного кабеля))
6. ИС – светосигнальный модуль