

Соединительная коробка РТВ 404

- Эффективное решение для подключения и ввода под теплоизоляцию кабелей управления
- Имеет сертификат соответствия для применения во взрывоопасных зонах
- Все необходимые комплектующие входят в состав коробки



Описание

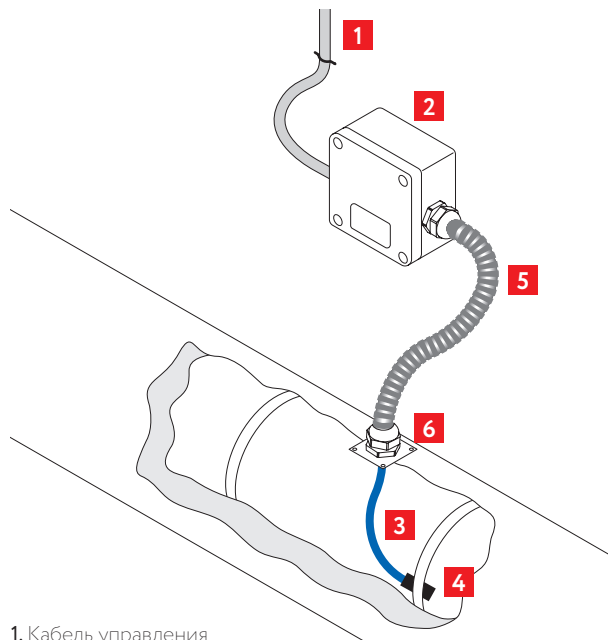
Коробка РТВ 404 предназначена для подключения кабелей системы управления электрообогревом.

Коробка крепится на стене здания, на близлежащей металлоконструкции или при помощи кронштейна непосредственно на трубопроводе. Коробка позволяет выполнить подключение одного или двух кабелей управления, от одного до трех датчиков (требуется уплотнение с двумя отверстиями) температуры и вывода от одного до двух датчиков температуры.

Конструкция корпуса обеспечивает защиту от проникновения влаги и пыли степени IP66 и высокую коррозионную стойкость. Кабельные вводы коробки предназначены для подключения небронированных силовых кабелей диаметром от 7 до 18 мм или бронированных силовых кабелей диаметром от 12 до 20 мм.

Применяемые клеммные наборы позволяют обеспечить подключение многожильных или одножильных проводов сечением от 0,5 до 2,5 мм². Для заказов доступны исполнения коробок с винтовыми или пружинными клеммными зажимами, а также с различными видами взрывозащиты – вида «е» (повышенная надежность) и вида «ia» (искробезопасная электрическая цепь).

- Широкий спектр решаемых задач
- Быстрый и простой монтаж
- Высокая термостойкость
- Не подвергается коррозии



1. Кабель управления
2. Соединительная коробка РТВ 404
3. Кабель датчика монтажный
4. Датчик температуры
5. Устройство механической защиты кабеля
6. Устройство ввода под теплоизоляцию

Подключаемые нагревательные кабели с места выхода из коробки до места входа в теплоизоляцию могут быть дополнительно защищены устройством механической защиты. Устройство механической защиты нагревательного кабеля имеет исполнение на основе металлорукава в ПВХ изоляции (РШ) или на основе трубы гофрированной стальной (РС). При оборудовании соединительной коробки устройством механической защиты в состав коробки дополнительно входят специальные кабельные вводы для возможности осуществления подключения.

Типоисполнение коробки ДР позволяет устанавливать высокотемпературный датчик с резьбовым фитингом.

Подробности сертификации

№ 17.09520.120

№ ЕАЭС RU C-RU.AA87.B.00406/20

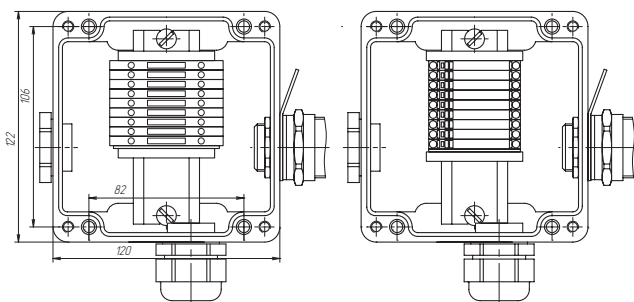


Технические характеристики

Климатическое исполнение и категория размещения по ГОСТ 15150-69	УХЛ1
Степень пылевлагозащиты	IP66
Маркировка взрывозащиты	1Ex e IIC T3...T6 Gb X 1Ex ia IIC T6 Gb X
Температурная группа взрывоопасной зоны	T6
Рабочий диапазон температур окружающего воздуха	-60...+55 °С
Рабочее напряжение	до 550 В
Рабочий ток	21 А
Габаритные размеры корпуса	122×120×91,5 мм
Вес коробки в максимальной комплектации	1,5 кг

Клеммный набор

Винтовой зажим/ Маркировка взрывозащиты	Пружинный зажим
WDU/Ex e 9 модулей 2,5 мм ²	ТОРJOB 2002-1201 9 модулей 2,5 мм ²
WDU BL/Ex ia 9 модулей 2,5 мм ²	ТОРJOB 2002-1204 9 модулей 2,5 мм ²



Коробка с винтовым (слева) и пружинным (справа) клеммным блоком

Информация для заказа

Коробки соединительные РТВ маркируются с указанием количества и типа кабельных вводов для подключения кабелей управления.

Пример: РТВ U 404 (X)YS/WJ/ZDD

① ② ③④ ⑤⑥ ⑦ ⑧

1. Вид взрывозащиты оборудования (без обозначения – «е» (повышенная защита), i – «ia» (искробезопасная электрическая цепь))
2. Тип клеммных зажимов (без обозначения – винтовой, П – пружинный)
3. Количество «входных» кабельных вводов
4. Тип кабельных вводов (Б – металл (для бронированного кабеля), П – пластик (для небронированного кабеля))
5. Количество «выходных» кабельных вводов
6. Тип кабельных вводов (Б – металл (для бронированного кабеля), П – пластик (для небронированного кабеля))
7. Количество дополнительных кабельных вводов для устройства механической защиты нагревательного кабеля
8. Тип устройства механической защиты нагревательного кабеля (РШ – на основе металлорукава в ПВХ изоляции, РС – на основе трубы гофрированной стальной)

Комплект поставки*

Корпус коробки РТВ 404 с клеммным набором
Ввод для бронированного кабеля, латунь M25 Ex
Ввод для небронированного кабеля, пластик M25 Ex
Контргайка латунь M25
Кольцо заземления латунь M25
Кольцо уплотнительное M25
Кольцо уплотнительное M20
Заглушка M25
Заглушка M20
Уплотнение GP25
Уплотнение GSL25

* Комплектуемые и их количество в соответствии с выбранной маркировкой/ типом исполнением соединительной коробки. См. раздел «Номенклатура».

Дополнительные изделия (заказываются отдельно)

Хомут металлический PFS/3 для крепления кронштейнов на трубопроводе.

Кронштейны РВ, КР, ПЛ.РТВ 0606 для крепления коробки на трубопроводе.

Z-образный профиль для крепления коробки на металлоконструкции и на стене здания.

Устройство для ввода кабеля под теплоизоляцию LEK/U.

Номенклатура*

РТВ 404-1П/0	РТВ 404-1П/0/1РШ
РТВ 404-1П/1П	РТВ 404-1П/0/2РШ
РТВ 404-1П/2П	РТВ 404-1П/1П/1РШ
РТВ 404-1Б/1П	РТВ 404-1Б/0/1РШ
РТВ 404-1Б/0	РТВ 404-1Б/0/2РШ
РТВ 404-1Б/2П	РТВ 404-1Б/1Б/1РШ
РТВ 404-2Б/1П	РТВ 404-1П/0/1РС
РТВ 404-1Б/1Б	РТВ 404-1П/0/2РС
РТВ 404-1Б/2Б	РТВ 404-1П/1П/1РС
РТВ 404-1Б/3Б	РТВ 404-1Б/0/1РС
РТВ 404-1Б/4Б	РТВ 404-1Б/0/2РС
РТВ 404-1П/0/ДР	РТВ 404-1Б/1Б/1РС
РТВ 404-1Б/0/ДР	РТВ 404-0/0

* Указана только номенклатура с маркировкой взрывозащиты «е» и винтовым клеммным набором.
Для изделий с маркировкой «ia» индекс «РТВ» заменяется на «РТВ(i)», для изделий с пружинным клеммным набором «РТВ 404» заменяется на «РТВ 404(П)».